

Wybór modelu

Przykład: ECx-Display (niebieski)

Seria	Kolor obudowy
ECx-Display	(Niebieski): Z niebieską płytą czołową (Czarny): Z czarną płytą czołową

Specyfikacja produktu

Wejście zasilania

Źródło zasilania: podsieć

Pobór mocy 1.5W

Komunikacja Prędkość: 38 400 bps

Komunikacja RS-485

Okablowanie: Długość kabla: 6.5 ft (2m) maximum

Typ kabla: Kabel sieciowy T568B Cat 5e, 4 parowa skrętka

Złącze 1 x RJ-45 port podsieci (é +7 sprzedawany oddzielnie)

Topologia Łącuchowa z ECx-Subnet-Adaptor

Charakterystyka LCD

Typ wyświetlacza kolorowy LCD z podświetleniem

Rozdzielczość wyświetlacza 400 W x 240 H pixels (WQVGA)

Efektywny obszar 2.4 x 1.4" (61.2 x 36.7mm)

wyświetlania (W x H)ww 2.8" (71mm) przekątna

Nawigacja po menu: Obrót pokrętelem, wybór nawigacji przyciskiem

Przycisk wyjścia

Mechaniczne

Wymiary (H x W x D) 4.23 x 5.67 x 2.33" (107.6 x 143.9 x 59.4mm)

eW7+7e 0.6lbs (0.27 kg)

Materiał obudowy¹ FR/ABS

Klasa obudowy Obudowa z tworzywa sztucznego, UL94-V0

Klasa plenum na UL1995

Stopień ochrony IP54 (po zamontowaniu na panelu)

Kolor Niebieska lub czarna płyta czołowa i czarna obudowa

Instalacja Bezpośredni montaż na szynie DIN lub na panelu

(dostarczany szablon)

1. Wszystkie materiały i procesy produkcyjne są zgodne z dyrektywą RoHS i są oznaczone zgodnie z dyrektywą w sprawie zużytego sprzętu elektrycznego i elektronicznego (WEEE).

Środowiskowe

Temperatura pracy 32°F do 122°F (0°C do 50°C)

Temperatura przechowywania -4°F do 122°F (-20°C do 50°C)

Wilgotność względna 0 do 90% bez kondensacji

Normy i przepisy

CE - Emisja: EN 61000-6-3: 2007 + A1: ed.2011; Ogólne standardy dla środowisk mieszkalnych, handlowych i lekko przemysłowych

- Odporność: EN 61000-6-1: 2007; Ogólne standardy dla środowisk mieszkalnych, handlowych i lekko przemysłowych

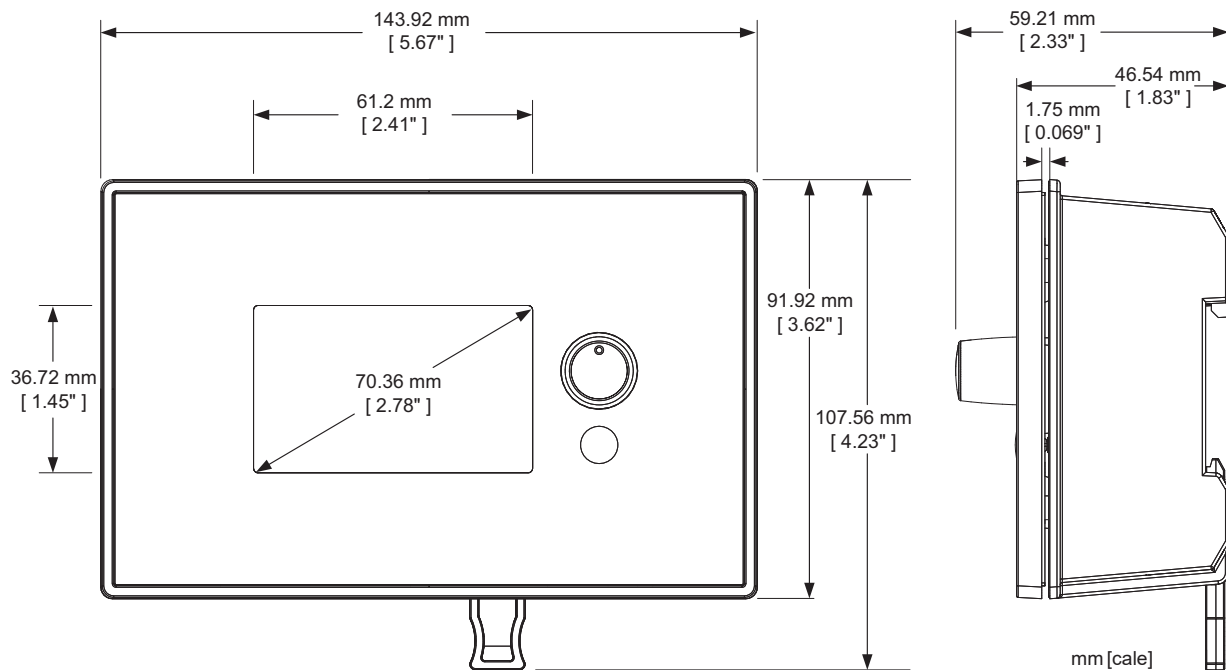
FCC To urządzenie jest zgodne z przepisami FCC part 15, subpart B, class B

UL Listed (CDN & US) UL916 Energy management equipment

CEC Program wydajności urządzeń: w bazie danych urządzeń¹



1. Program wydajności urządzeń Kalifornijskiej Komisji Energetycznej: Producent certyfikował ten produkt Kalifornijskiej Komisji Energetycznej zgodnie z prawem stanu Kalifornia.



Specyfikacje mogą ulec zmianie bez powiadomienia.

ECLYPSE, Distech Controls, logo Distech Controls, EC-Net, Allure i Allure UNITOUCH są znakami towarowymi firmy Distech Controls Inc. BACnet jest zastrzeżonym znakiem towarowym ASHRAE; BTL jest zarejestrowanym znakiem handlowym BACnet Manufacturers Association. Znak słowny i logo Bluetooth® są zastrzeżonymi znakami towarowymi należącymi do firmy Bluetooth SIG, Inc., a ich użycie jest objęte licencją. Wszystkie inne znaki towarowe są własnością ich odpowiednich właścicieli.

©, Distech Controls Inc., 2016 - 2019. Wszelkie prawa zastrzeżone.

Globalna siedziba główna - 4205 place de Java, Brossard, QC, Kanada, J4Y 0C4 - Siedziba główna UE - ZAC de Sacuny, 558 avenue Marcel Mériex, 69530 Brignais, Francja