



EC-BOS-8

Wieloprotokołowy sterownik budynkowy Web



Przegląd

EC-BOS-8 to kompaktowy sterownik i serwer dla wielu systemów i podsystemów. Dzięki łączności z Internetem i usługom sieciowym EC-BOS-8 zapewnia zintegrowane sterowanie, monitorowanie, rejestrowanie alarmów, planowanie i zarządzanie siecią. Przesyła dane i grafiki do standardowej przeglądarki internetowej za pośrednictwem sieci Ethernet lub bezprzewodowej sieci LAN lub zdalnie przez Internet.

EC-BOS-8 działa w oparciu o internetową platformę zarządzania budynkiem EC-Net™ 4 opartą na Niagara Framework®. EC-BOS-8 może również uruchamiać EC-NetAX Security do zarządzania systemami kontroli dostępu.

Zastosowania

- Zarządzanie siecią sterowników i urządzeń polowych
- Integracja z różnymi magistralami i protokołami komunikacyjnymi
- Funkcje obsługi sieci Web, które umożliwiają zdalny monitoring i zarządzanie siecią
- Skalowalny model licencjonowania i modułowy sprzęt sprawia, że EC-BOS-8 nadaje się do instalacji w małych budynkach, a także dużych kampusach wielostanowiskowych w połączeniu z EC-Net 4 Supervisor

Cechy i Zalety

Platforma sprzętowa

Zoptymalizowany do EC-Net 4

- 2GB pamięci użytkownika dla systemu EC-Net 4 i danych
- 1000MHz procesor z bezpiecznym rozruchem oferuje wydajność i uwierzytelnianie przechowywania danych przed uruchomieniem stacji
- USB port dla backup i restore
- Kompatybilność wsteczna pozwala EC-BOS-8 uruchomić stację EC-Net^{AX} (minimum 3.8.111)

Nowoczesny design dla

Uproszczenia instalacji i integracji

- Nowa, modułowa konstrukcja EC-BOS-8 ułatwia instalację, integrację i wdrożenie.
- Wbudowane dwa izolowane porty RS-485 podłączanie urządzeń BACnet MS / TP i Modbus RTU.
- Użytkownicy mogą łatwo sprawdzić status systemu spoglądając na diody LED na przednim panelu, aby zdiagnozować problemy z siecią.

- Nie ma potrzeby dodatkowego transformatora ponieważ EC-BOS-8 jest zasilany bezpośrednio standardowym napięciem 24VAC lub DC.

Możliwość pracy bezprzewodowej

Standardowa sieć Wi-Fi zapewnia lepszą łączność z interfejsem bezprzewodowym czujników i urządzeń nowej generacji. EC-BOS-8 można również skonfigurować jako punkt dostępu, dzięki czemu telefony komórkowe i tablety mogą wyświetlać informacje i zaawansowaną grafikę. Rozszerzenie jest również dostępne podczas współpracy z innymi bezprzewodowymi magistralami polowymi widocznymi w połączonych budynkach.

Możliwość rozbudowy do czterech opcjonalnych modułów

Moduły opcjonalne podłącza się bezpośrednio do sterownika w celu uzyskania dodatkowych portów komunikacyjnych, w tym typów dla sieci LONWORKS®, RS 232 i RS 485.

Sterownik i moduły opcjonalne zostały zaprojektowane do łatwego montażu na szynie DIN o szerokości 35 mm.

Model licencjonowania oparty o pojemność

Model licencjonowania dla EC-BOS-8 jest uproszczony i domyślnie obejmuje standardowe sterowniki otwartego protokołu (np. BACnet®, LonWorks®, Modbus®) wraz z opcjonalnymi modułami rozszerzeń magistrali polowej dla maksymalnej elastyczności i możliwości rozbudowy.

Określ liczbę punktów, które zostaną zintegrowane i wybierz odpowiednią licencję na pojemność od samego początku. Aktualizacje licencji można kupić w przyszłości, gdy rosną Twoje potrzeby.

Modele

Seria EC-BOS-8

Model	Opis produktu
EC-BOS-8 z US WiFi	EC-BOS-8 zawiera dwa izolowane porty RS485, dwa porty Ethernet 10/100 MB, USB Backup & Restore i łączność Wi-Fi. US WiFi ustawienie umożliwiające WiFi w urządzeniach EC-BOS-8 zainstalowanych w USA.
EC-BOS-8 z ogólno-światowym WiFi	EC-BOS-8 zawiera dwa izolowane porty RS485, dwa porty Ethernet 10/100 MB, USB Backup & Restore i łączność Wi-Fi. Ustawienia WiFi na całym świecie umożliwiające włączenie WiFi w urządzeniach EC-BOS-8 zainstalowanych w dowolnym miejscu na świecie, z wyjątkiem USA.
EC-BOS-8 z WiFi trwale zablokowanym	EC-BOS-8 zawiera dwa izolowane porty RS485, dwa porty Ethernet 10/100 MB i USB Backup & Restore. Ustawienie WiFi do trwałego wyłączenia WiFi w urządzeniach EC-BOS-8.

EC-BOS-8 Core Software

Model	Opis produktu
EC-BOS-8 Core - 5 Devices/250 Points	Podstawowe oprogramowanie EC-BOS-8. Zawiera standardowe sterowniki. Obsługuje do 5 urządzeń i 250 punktów. Wymaga EC-Net 4.1 lub nowszego. Umowa serwisowa oprogramowania (SMA) musi być zakupiona w połączeniu z oprogramowaniem podstawowym.
EC-BOS-8 Core - 10 Devices/500 Points	Podstawowe oprogramowanie EC-BOS-8. Zawiera standardowe otwarte sterowniki. Obsługuje do 10 urządzeń i 500 punktów. Wymaga EC-Net 4.1 lub nowszego. Umowa serwisowa oprogramowania (SMA) musi być zakupiona w połączeniu z oprogramowaniem podstawowym.
EC-BOS-8 Core - 25 Devices/1250 Points	Podstawowe oprogramowanie EC-BOS-8. Zawiera standardowe otwarte sterowniki. Obsługuje do 25 urządzeń i 1250 punktów. Wymaga EC-Net 4.1 lub nowszego. Umowa serwisowa oprogramowania (SMA) musi być zakupiona w połączeniu z oprogramowaniem podstawowym.
EC-BOS-8 Core - 100 Devices/5000 Points	Podstawowe oprogramowanie EC-BOS-8. Zawiera standardowe otwarte sterowniki. Obsługuje do 100 urządzeń i 5000 punktów. Wymaga EC-Net 4.1 lub nowszego. Umowa dotycząca utrzymania oprogramowania (SMA) musi zostać zakupiona w połączeniu z oprogramowaniem podstawowym.
EC-BOS-8 Core - 200 Devices/10000 Points	Podstawowe oprogramowanie EC-BOS-8. Zawiera standardowe otwarte sterowniki. Obsługuje do 200 urządzeń i 10000 punktów. Wymaga EC-Net 4.1 lub nowszego. Umowa serwisowa oprogramowania (SMA) musi być zakupiona w połączeniu z oprogramowaniem podstawowym.
EC-BOS-8 Core - Demo	Podstawowe oprogramowanie EC-BOS-8. Obejmuje wszystkie dostępne sterowniki. Obsługuje do 500 urządzeń i 25000 punktów. Działa na EC-Net 4.1 lub wyższym i EC-NetAX (minimum v3.8.111). Uwaga: Ta licencja wygasa corocznie, a jej przedłużenie jest objęte opłatą za obsługę EC-Net.

EC-BOS-8 Pakiety integracji dodatkowych urządzeń

Model	Opis produktu
EC-BOS-8 Device Integration Pack - 10	Pakiet integracyjny urządzenia EC-BOS-8 zakupiony w połączeniu z pierwotnym oprogramowaniem podstawowym. Dodaje obsługę dodatkowych 10 urządzeń i 500 punktów do podstawowego oprogramowania.
EC-BOS-8 Device Integration Pack - 25	Pakiet integracyjny urządzenia EC-BOS-8 zakupiony w połączeniu z pierwotnym oprogramowaniem podstawowym. Dodaje obsługę dodatkowych 25 urządzeń i 1250 punktów do podstawowego oprogramowania.
EC-BOS-8 Device Integration Pack - 50	Pakiet integracyjny urządzenia EC-BOS-8 zakupiony w połączeniu z pierwotnym oprogramowaniem podstawowym. Dodaje obsługę dodatkowych 50 urządzeń i 2500 punktów do podstawowego oprogramowania.

EC-BOS-8 Pakiety aktualizacji o dodatkowe urządzenia

Model	Opis produktu
EC-BOS-8 Device Upgrade Pack - 10	Pakiet aktualizacji urządzenia EC-BOS-8 zakupiony w dowolnym momencie po pierwszym zakupie podstawowego oprogramowania. Dodaje obsługę dodatkowych 10 urządzeń i 500 punktów do podstawowego oprogramowania.
EC-BOS-8 Device Upgrade Pack - 25	Pakiet aktualizacji urządzenia EC-BOS-8 zakupiony w dowolnym momencie po pierwszym zakupie podstawowego oprogramowania. Dodaje obsługę dodatkowych 25 urządzeń i 1250 punktów do podstawowego oprogramowania.
EC-BOS-8 Device Upgrade Pack - 50	Pakiet aktualizacji urządzenia EC-BOS-8 zakupiony w dowolnym momencie po pierwszym zakupie podstawowego oprogramowania. Dodaje obsługę dodatkowych 50 urządzeń i 2500 punktów do podstawowego oprogramowania.

EC-BOS-8 SMA - opłata konserwacyjna oprogramowania

Konserwacja oprogramowania jest wymagana przy zakupie EC-BOS-8. Minimalny wstępny plan konserwacji oprogramowania wynosi 18 miesięcy. Opcjonalne 3 lub 5-letnie utrzymanie może zostać zastąpione.

Jeśli SMA nie zostanie zakupione na jakikolwiek okres, cena konserwacji za następny okres, za który zostanie zakupiona, będzie; (a) opłata za utrzymanie na okresy, za które nie została zakupiona konserwacja, maksymalnie do 5 lat; oraz (b) opłatę za utrzymanie na następny rok.

Te plany konserwacji oprogramowania są zamawiane oddzielnie zgodnie z wybranym modelem EC-BOS-8. Więcej informacji można znaleźć w cenniku.

Model	Opis produktu
EC-BOS-8 (5 Device Core) 18 month SMA	EC-BOS-8 (5 urządzeń Core) początkowa 18-miesięczna umowa na konserwację oprogramowania. Musi być zakupiony w połączeniu z pierwotnym oprogramowaniem podstawowym. Opcjonalne 3 lub 5-letnie utrzymanie może zostać zastąpione.
EC-BOS-8 (5 Device Core) 1 year SMA	EC-BOS-8 (5 Device Core) Roczna umowa na konserwację oprogramowania (obejmuje nowe i tymczasowe wydania).
EC-BOS-8 (5 Device Core) 3 year SMA	EC-BOS-8 (5 Device Core) 3-letnia umowa na konserwację oprogramowania (obejmuje nowe i tymczasowe wersje).
EC-BOS-8 (5 Device Core) 5 year SMA	EC-BOS-8 (5 Device Core) 5-letnia umowa na konserwację oprogramowania (obejmuje nowe i tymczasowe wersje).
EC-BOS-8 (10 Device Core) 18 month SMA	EC-BOS-8 (10 Device Core) początkowa 18-miesięczna umowa na konserwację oprogramowania. Musi być zakupiony w połączeniu z pierwotnym oprogramowaniem podstawowym. Opcjonalne 3 lub 5-letnie utrzymanie może zostać zastąpione.
EC-BOS-8 (10 Device Core) 1 year SMA	EC-BOS-8 (10 Device Core) Roczna umowa na konserwację oprogramowania (obejmuje nowe i tymczasowe wydania).
EC-BOS-8 (10 Device Core) 3 year SMA	EC-BOS-8 (10 Device Core) 3-letnia umowa na konserwację oprogramowania (obejmuje nowe i tymczasowe wydania).
EC-BOS-8 (10 Device Core) 5 year SMA	EC-BOS-8 (10 Device Core) 5-letnia umowa na konserwację oprogramowania (obejmuje nowe i tymczasowe wydania).

Model	Opis produktu
EC-BOS-8 (25 Device Core) 18 month SMA	EC-BOS-8 (25 Device Core) początkowa 18-miesięczna umowa na konserwację oprogramowania. Musi być zakupiona w połączeniu z pierwotnym oprogramowaniem podstawowym. Opcjonalne 3 lub 5-letnie utrzymanie może zostać zastąpione.
EC-BOS-8 (25 Device Core) 1 year SMA	EC-BOS-8 (25 Device Core) Roczna umowa na konserwację oprogramowania (obejmuje nowe i tymczasowe wydania).
EC-BOS-8 (25 Device Core) 3 year SMA	EC-BOS-8 (25 Device Core) 3-letnia umowa na konserwację oprogramowania (obejmuje nowe i tymczasowe wersje).
EC-BOS-8 (25 Device Core) 5 year SMA	EC-BOS-8 (25 Device Core) 5-letnia umowa na konserwację oprogramowania (obejmuje nowe i tymczasowe wydania).
EC-BOS-8 (100 Device Core) 18 month SMA	EC-BOS-8 (100 Device Core) początkowa 18-miesięczna umowa na konserwację oprogramowania. Musi być zakupiona w połączeniu z pierwotnym oprogramowaniem podstawowym. Opcjonalne 3 lub 5-letnie utrzymanie może zostać zastąpione.
EC-BOS-8 (100 Device Core) 1 year SMA	EC-BOS-8 (100 Device Core) Roczna umowa na konserwację oprogramowania (obejmuje nowe i tymczasowe wydania).
EC-BOS-8 (100 Device Core) 3 year SMA	EC-BOS-8 (100 Device Core) 3-letnia umowa na konserwację oprogramowania (obejmuje nowe i tymczasowe wydania).
EC-BOS-8 (100 Device Core) 5 year SMA	EC-BOS-8 (100 Device Core) 5-letnia umowa na konserwację oprogramowania (obejmuje nowe i tymczasowe wydania).
EC-BOS-8 (200 Device Core) 18 month SMA	EC-BOS-8 (200 Device Core) początkowa 18-miesięczna umowa na konserwację oprogramowania. Musi być zakupiona w połączeniu z pierwotnym oprogramowaniem podstawowym. Opcjonalne 3 lub 5-letnie utrzymanie może zostać zastąpione.
EC-BOS-8 (200 Device Core) 1 year SMA	EC-BOS-8 (200 Device Core) Roczna umowa na konserwację oprogramowania (obejmuje nowe i tymczasowe wersje).
EC-BOS-8 (200 Device Core) 3 year SMA	EC-BOS-8 (200 Device Core) 3-letnia umowa na konserwację oprogramowania (obejmuje nowe i tymczasowe wersje).
EC-BOS-8 (200 Device Core) 5 year SMA	EC-BOS-8 (200 Device Core) 5-letnia umowa na konserwację oprogramowania (obejmuje nowe i tymczasowe wersje).

EC-BOS-8 Opcje programowe

Model	Opis produktu
EC-BOS-8 AX Station Pack	Umożliwia EC-BOS-8 uruchomienie EC-NetAX (minimum 3.8.111)
EC-BOS-8 AX Security Pack	Umożliwia EC-BOS-8 uruchomienie EC-NetAX Security (minimum 2.3.118). Obejmuje licencje dla 32 czytników i pakietu EC-BOS-8 AX Station.

EC-BOS-8 Akcesoria sprzętowe

Model	Opis produktu
EC-BOS-8 Wall Plug Module	100-240 VAC, 50/60 Hz. Adapter ścienny - łączy się z wtyczką lufy 2,5 mm z wejściem 24 V w EC-BOS-8 i zawiera wtyczki w stylu USA, UE, Wielkiej Brytanii i AU.
EC-BOS-8 WLAN Antenna Cable Extension	Przedłużacz i uchwyt do anteny WLAN EC-BOS-8.

EC-BOS-8 Moduły dodatkowe

Model	Opis produktu
EC-NPB8-LON	EC-BOS-8 - Dodatkowy pojedynczy port LON FTT10A.
EC-NPB8-2X-485	EC-BOS-8 - Dodatkowy moduł RS-485 z dwoma portami.
EC-NPB8-232	EC-BOS-8 - Dodatkowy pojedynczy port RS-232.
IO-R-16	16-punktowy moduł IO. Zasilany przez IO-R-34. Podłączony do EC-BOS-8 zdalnie przez RS485.
IO-R-34	Moduł 34 punktów IO. Zasilany 24VAC / DC. Możliwość zasilania (4) modułów IO-R-16. Podłączony do EC-BOS-8 zdalnie przez RS485.
EC-SEC-R2R	Moduł zdalnego czytnika - 2 wejścia czytnika kart, 4 nadzorowane wejścia, 2 wejścia cyfrowe, 2 wyjścia przekaźnikowe typu C (SPDT).
EC-SEC-RIO	Moduł zdalnego wejścia / wyjścia - 8 nadzorowanych wejść, 2 wejścia cyfrowe, 8 wyjść przekaźnikowych typu C (SPDT).
EC-SEC-INT-KP	Wyświetlacz LCD i klawiatura do uzbrajania i rozbrajania stref włamań. Wyświetlacz zapewnia również użytkownikowi informacje zwrotne dotyczące stanu uzbrojenia i stanu poszczególnych punktów włamań.

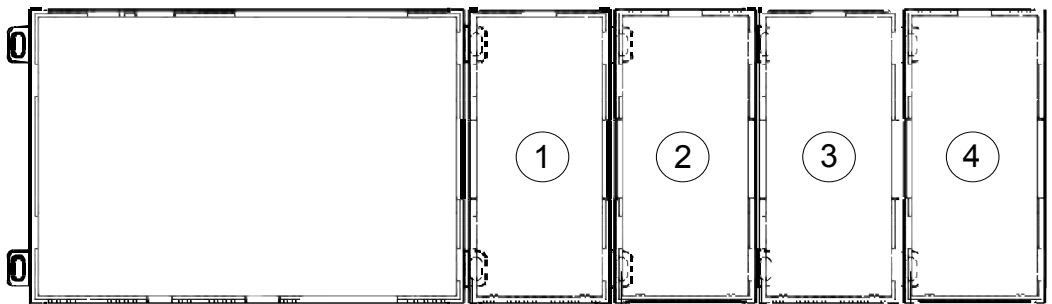
Moduły rozszerzeń

Moduły	Opis	Maksymalna ilość obsługiwanych modułów rozszerzeń
EC-NPB8-LON	EC-BOS-8 - Dodatkowy pojedynczy port LON FTT10A.	4
EC-NPB8-2X-485	EC-BOS-8 - Dodatkowy moduł RS-485 z dwoma portami.	2
EC-NPB8-232	EC-BOS-8 - Dodatkowy pojedynczy port RS-232.	4
IO-R-16	16-punktowy moduł IO	16*
IO-R-34	Moduł 34 punktów IO	8*
EC-SEC-R2R	Moduł zdalnego czytnika	16 (każdy lub łącznie)
EC-SEC-RIO	Zdalny moduł we / wy	
EC-SEC-INT-KP	Klawiatura włamaniowa	6

*Szczegółowe informacje na temat maksymalnej liczby obsługiwanych modułów i maksymalnych kombinacji można znaleźć w arkuszu danych modułów WE / WY EC-BOS-8.

Maksymalne kombinacje

Rozszerzenie ^①	Rozszerzenie ^②	Rozszerzenie ^③	Rozszerzenie ^④
EC-NPB8-232 lub EC-NPB8-LON	EC-NPB8-232 lub EC-NPB8-LON	EC-NPB8-232 lub EC-NPB8-LON	EC-NPB8-232 lub EC-NPB8-LON
EC-NPB8-2X-485	EC-NPB8-232 lub EC-NPB8-LON	EC-NPB8-232 lub EC-NPB8-LON	EC-NPB8-232 lub EC-NPB8-LON
EC-NPB8-2X-485	EC-NPB8-2X-485	EC-NPB8-232 lub EC-NPB8-LON	



Dane techniczne

Platforma

Procesor _____ TI AM3352 1000MHz ARM® Cortex™-A8

Memory _____ 1GB DDR3 SDRAM

- Wyjmowana karta micro-SD 4GB flash/2GB
- RTC
- Bez baterii
- Bezpieczny start

Komunikacja

Wi-Fi _____ Klient lub WAP

Wi-Fi Protokół _____ IEEE802.11a/b/g/n

_____ IEEE802.11n HT20 @ 2.4GHz

_____ IEEE802.11n HT20/HT40 @ 5GHz

Konfigurowalne radio _____ Off, WAP, lub Client

Metoda autoryzacji klienta _____ WPAPSK/WPA2PSK

USB typ A _____ Onługa Back-up / restore

RS-485 _____ 2 x izolowany RS-485 z wyborem bias i terminatora

Ethernet _____ 2 porty 10/100MB Ethernet

Power Supply

Napięcie _____ Zasilanie 24VAC/DC

Pobór _____ 24VA (24VAC); 24W (24VDC)

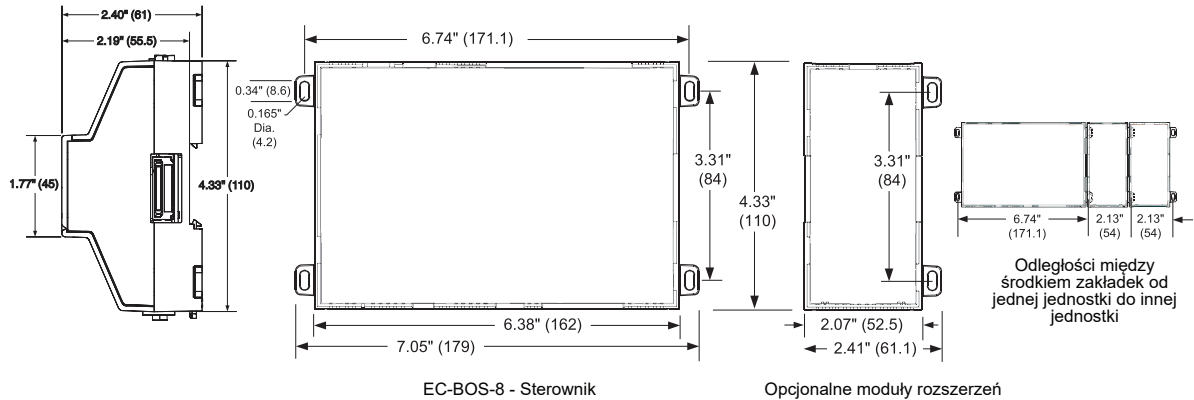
Systemy operacyjne

EC-Net 4 _____ 4.1 lub wyższy

EC-Net^{AX} _____ 3.8.111 lub wyższy

EC-Net^{AX} Security _____ 2.3.118 lub wyższy

Mechaniczne



Środowisko

Temp. składowania _____ -20 to 60°C (-4 to 140 °F)

Temperatura pracy _____ -40 to 85°C (-40 to 185 °F)

Wilgotn. względna _____ 5% to 95% - Bez kondensacji

Transport i wibracje _____ ASTM D4169, Assurance Level II

MTTF _____ 10 lat +

Normy i standardy

UL _____ UL 916

C-UL listed to Canadian Standards Associations (CSA)

C22.2 No. 205-M1983 "Signal Equipment"

CE _____ EN 61326-1

FCC _____ Part 15 Subpart B, Class B, Part 15 Subpart C

R&TTE Compliance _____ 1999/5/EC R&TTE Directive

Pozostałe

zgodności :

- CCC
- SRRC
- RSS
- RoHS

Specyfikacje mogą ulec zmianie bez powiadomienia.

Distech Controls, logo Distech Controls, innowacyjne rozwiązania dla bardziej ekologicznych budynków, EC-Net, ECO-Vue, Allure i Open-To-Wireless są znakami towarowymi Distech Controls Inc. ; LonWorks, LON i LNS są zastrzeżonymi znakami towarowymi Echelon Corporation; BACnet jest zastrzeżonym znakiem towarowym ASHRAE; BTL jest zarejestrowanym znakiem towarowym Stowarzyszenia Producentów BACnet; NiagaraAX Framework jest zastrzeżonym znakiem towarowym Tridium, Inc. ; EnOcean jest zastrzeżonym znakiem towarowym EnOcean GmbH. Wszystkie inne znaki towarowe są własnością ich właścicieli.

©, Distech Controls Inc., 2015 - 2018. Wszelkie prawa zastrzeżone.

Globalna siedziba główna - 4205 mejsce de Java, Brossard, QC, Kanada, J4Y 0C4 - Centrala UE - ZAC de Sacuny, 558 avenue Marcel Mérieux, 69530 Brignais, Francja