

Przeгляд

Seria modułów rozszerzeń **ECx-Light** to interfejsy oparte na mikroprocesorach, które zwiększają liczbę wejść i wyjść sterowników sieciowych IP: ECLYPSE™, ECLYPSE VAV, sterowników ECL / ECB-PTU oraz sterowników ECL / ECB-VAV. Po podłączeniu do jednego z tych swobodnie programowalnych sterowników HVAC, każdy moduł rozszerzeń ECx-Light-4 może sterować 4 obwody oświetleniowe On/Off, każdy moduł ECx-Light-4D może sterować 4 obwody oświetleniowe On/ Off lub ściemniane 1-10 V.

Jako część rozwiązania Smart Room Control, moduł rozszerzający ECx-Light można dowolnie łączyć z modułami oświetleniowymi ECx-Light-4 / 4D i ECx-Light-4DALI, aby sterować do 8 grup lamp lub magistral DALI, oraz 8 napędów rolet / żaluzji słonecznych.

Moduły rozszerzeń ECx-Light działają w oddzielnej podsieci sterowanej przez główny sterownik HVAC. Optymalizuje to możliwości sterowania, jednocześnie tworząc modułowe rozwiązanie (sterownik HVAC + moduły rozszerzające), które traktowane jako jedno urządzenie sieciowe, dzięki czemu unika się niepotrzebnego przeciążania systemu.

Ponadto, poprzez umieszczenie modułów rozszerzeń bezpośrednio w suficie, w pobliżu opraw oświetleniowych, pracochłonność montażu jest niższa. Łączenie modułu z głównym sterownikiem HVAC za pomocą pojedynczego kabla RJ-45 zmniejsza również koszty okablowania i minimalizuje ryzyko błędów.

Co więcej, wewnętrzna elektronika modułu zasilana jest przez sterownik hosta. Zużycie energii dla rolet / żaluzji słonecznych może być też łatwo monitorowane, co pozwala na zliczanie energii i pozwala nadzorcy natychmiast wykrywać nadmierne zużycie energii i planować konserwację jako część proaktywnego programu konserwacji profilaktycznej.

Dostosuj program modułów rozszerzających ECx-Light bezpośrednio podczas konfigurowania głównego kontrolera HVAC przy pomocy EC-gfxProgram. Pozwala to szybko i łatwo tworzyć własne sekwencje kontrolne zdolne do spełnienia najwyższych wymagań dowolnej specyfikacji technicznej.

Zastosowania

- Sterowanie oświetleniem On/Off
- Sterowanie 1-10 V (ściemnianie)

Cechy i zalety

- Szeroka gama modułów rozszerzających o sterowanie oświetleniem i żaluzjami, które umożliwiają inteligentne, kompleksowe zarządzanie HVAC, oświetleniem i roletami / żaluzjami jako całością, tworząc unikalne rozwiązanie Smart Room Control.
- Główny sterownik HVAC i związane z nim moduły rozszerzeń tworzą pojedyncze urządzenie w sieci, które zmniejsza sieć ruch i ułatwia integrację BMS.
- Widziany jako rozszerzenie głównego kontrolera HVAC podczas konfiguracji, co pozwala zaoszczędzić czas inżynieringu.
- Szybkołączki do bezpośredniego montażu w sufitach lub tradycyjne odłączalne złącza do użytku z opcjonalnymi odciążeniami i osłonami zacisków. Może to wyeliminować potrzebę stosowania szafki w niektórych krajach
- Zintegrowane wejścia cyfrowe do obsługi przełączników cieni / żaluzji, kontaktów okiennych itp.
- Tryb awaryjny zgodny z wymaganiami z większości przepisów.
- ECx-Light-4 ma osobny zasilacz pozwalający na osobne pomiary umożliwiające dokładniejsze analizy zużycia energii.

Moduły rozszerzające ECx-Light



Model	ECx-Light-4 -WD	ECx-Light-4 -ST	ECx-Light-4 -STP ¹	ECx-Light-4D -WD	ECx-Light-4D -ST	ECx-Light-4D -STP ¹
Wejścia binarne	4	4	4	4	4	4
Wyjścia do oprav ON/OFF	4	4	4	4	4	4
Wyjścia sterowania ściemnianiem (1-10 V)				4	4	4
Pełne odcinanie stateczników	■	■	■	■	■	■
Obwody wewnętrzne zasilane ze sterownika	■	■	■	■	■	■
Zasilanie i wyjścia oprav 0-240 VAC/DC	■	■		■	■	
Zasilanie i wyjścia oprav 0-277 VAC/DC			■			■
Złączki Quick-link	■			■		
Tradycyjne, odłączane złączki.		■	■		■	■

1. Wersje -STP nie certyfikowane CE.
2. Każda grupa stateczników jest całkowicie odłączona od sieci, gdy jejysterowanie wynosi 0%.

Wymagane złączki

Model	Prod.	Typ	Numer produktu	Ilość	Przeznaczenie	W dostawie
ECx-Light-4-WD	Wieland	Żeńskie z obciążeniem GST1513S B1 ZR1W WS - 3 bieguny - oznaczone L G N	91.931.3053.0	1	Zasilanie	-
	Wieland	Żeńskie, skok 5,08 mm, - 6 biegunów - oznaczone od 1 do 6	25.340.0653.0	1	Wejścia binarne	■
	Wieland	Wtyk męski z obciążeniem GST1513S S1 ZR1W WS- 3 bieguny - oznaczone N G 1 2	91.932.3053.0	4	Wyjścia do oprav	-
ECx-Light-4-ST ECx-Light-4-STP	Wieland	Złącze żeńskie, skok 5,08 mm, - 3 bieguny – ozn. 1 do 3	25.340.0353.0	5	Zasilanie i wyjścia do oprav	■
	Wieland	Złącze żeńskie, skok 5,08 mm, - 6 biegunów – ozn. 1 do 6	25.340.0653.0	1	Wejścia binarne	■
ECx-Light-4D-WD	Wieland	Żeńskie z obciążeniem GST1513S B1 ZR1W WS - 3 bieguny - oznaczone L G N	91.931.3053.0	1	Zasilanie	-
	Wieland	Złącze żeńskie, skok 5,08 mm, - 6 biegunów – ozn. 1 do 6	25.340.0653.0	1	Wejścia binarne	■
	Wieland	Wtyk męski z obciążeniem GST1513S S1 ZR1W WS- 3 bieguny - oznaczone N G 1 2	91.932.3053.0	4	Wyjścia do oprav	-
	Wieland	Złącze żeńskie, skok 5,08 mm, - 4 bieguny – ozn. od 1 do 4	25.340.0453.0	2	Sterowanie 1-10 V	■
ECx-Light-4D-ST ECx-Light-4D-STP	Wieland	Złącze żeńskie, skok 5,08 mm, - 4 bieguny – ozn. od 1 do 4	25.340.0453.0	2	Sterowanie 1-10 V	■
	Wieland	Złącze żeńskie, skok 5,08 mm, - 3 bieguny – ozn. od 1 do 3	25.340.0353.0	5	Zasilanie i wyjścia do oprav	■
	Wieland	Złącze żeńskie, skok 5,08 mm, - 6 biegunów – ozn. 1 do 6	25.340.0653.0	1	Wejścia binarne	■

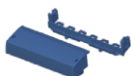
Produkty uzupełniające

Złączki zewnętrzne



Linia wymaganych złączek zewnętrznych

Odciążenia przewodów i osłony zacisków



Oslona zacisków. Wymagane w celu spełnienia lokalnych przepisów bezpieczeństwa w niektórych jurysdykcjach.

Seria EC-Multi-Sensor



Linia multisensorów sufitowych. Dostępne są modele są z wykrywaniem obecności, czujnikiem światła, czujnikiem temperatury i odbiornikiem podczerwieni

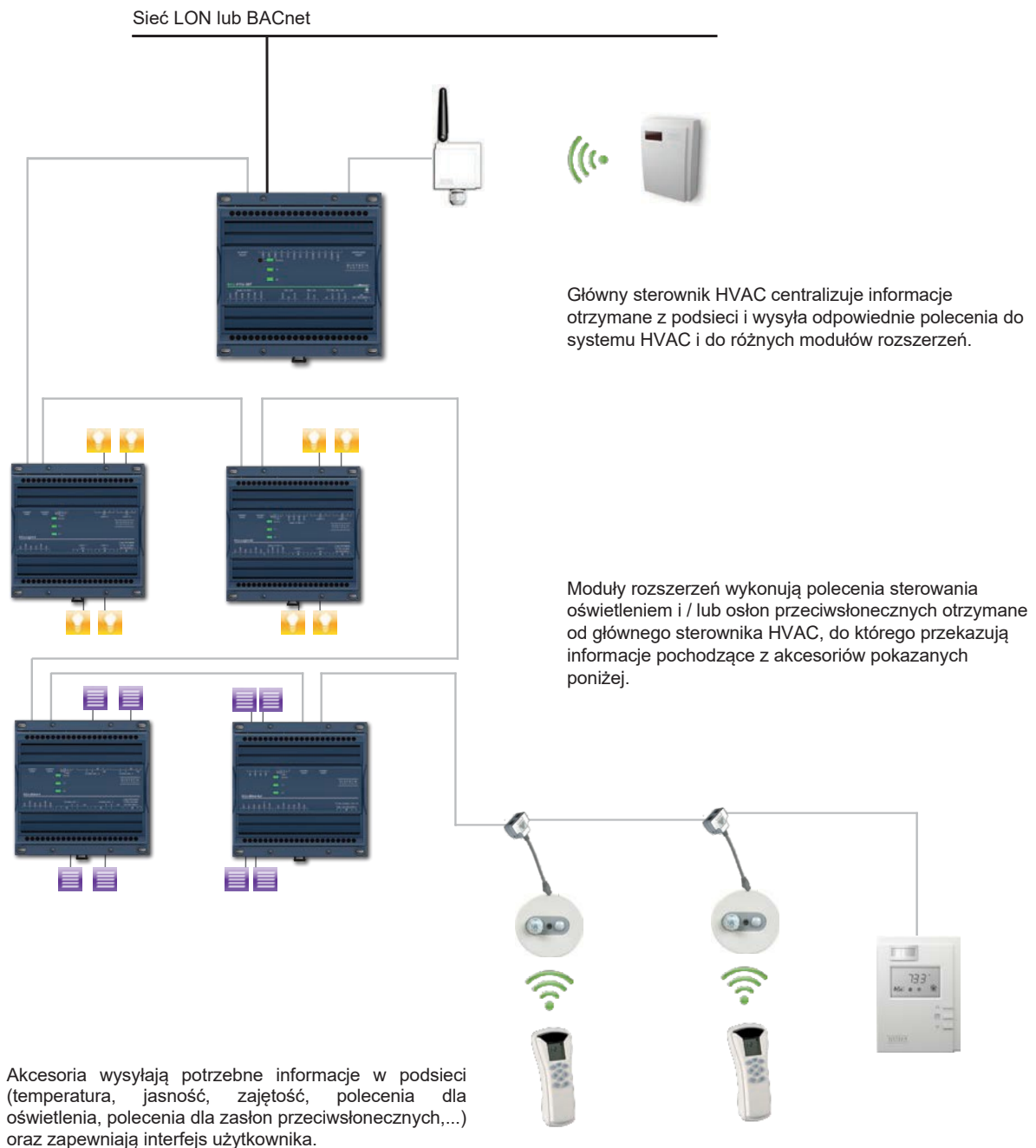
Aplikacja mobilna Smart-Sense Room Control



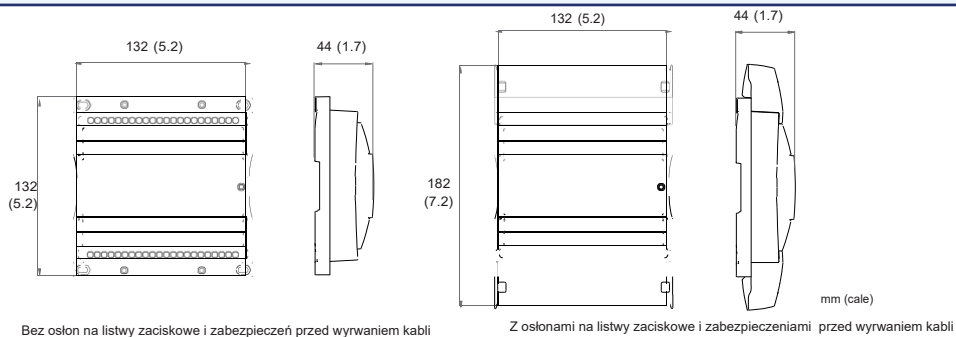
Aplikacja zdalnego sterowania pomieszczeniem dla urządzeń iPhone®, iPad® i Android™

Przegląd podsięci

Rozwiązanie Smart Room Control łączy główny sterownik HVAC z modułami rozszerzeń przeznaczonymi do zarządzania oświetleniem i żaluzjami przeciwsłonecznymi, tworząc modułowe rozwiązanie wykorzystujące pojedynczy adres w sieci.



ECx-Light-4 Wymiary



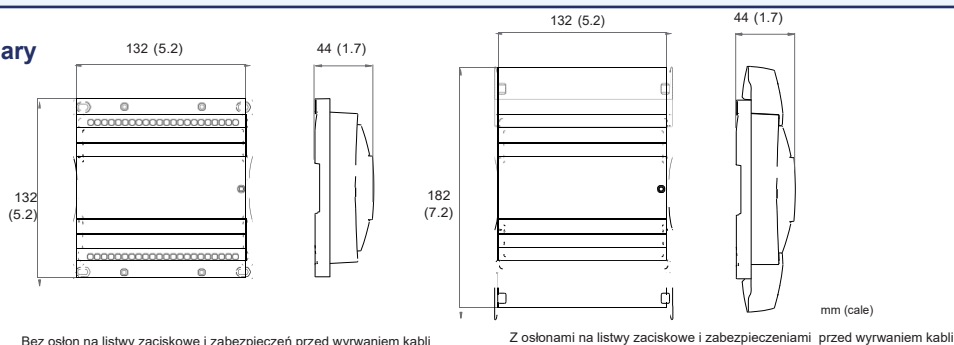
ECx-Light-4 Specyfikacja

Zasilanie		Podsieć¹	
Napięcie		Komunikacja	RS-485
- modele WD i -ST	0-240 VAC; -15%/+10%; 50/60 Hz;	Kabel	skrętka kat 5e, 8 przewodowa
- modele STP ³	0-277 VAC; -15%/+10%; 50/60 Hz;	Złącze	RJ-45
	Tylko do zasilania opraw. Moduł zasilany z podsieci	Topologia	połączenie łańcuchowe
Ochrona	6.0 A zewn. bezpiecznik typu C (250 VAC min)	Wejścia²	
Typowy pobór mocy	0.3 W na łącze RJ45 + wszystkie zewnętrzne odbiory	Wejścia binarne (DI1, DI2, DI3, DI4)	Styk beznapięciowy 0-3.3 VDC
Maksymalny pobór prądu	6.0 A	Wyjścia	
Kategoria przepięciowa	II - 2.5 kV	Wyjścia do opraw (LIGHT1, LIGHT2; LIGHT3, LIGHT4)	Bistabilny przekaźnik z wysokim prądem rozruchowym Napięcie takie jak zasilanie 2.0 A max obciążenie indukcyjne 6.0 A max obciążenie rezystancyjne Prąd szczytowy 80 A max < 20ms
Sprzęt		Normy i przepisy	
Procesor	STM32 (ARM Cortex™ M3) MCU, 32 bit	CE - Emisja ³	IEC61000-6-3: 2006 + A1: ed.2010 Ogólne standardy dla środowisk mieszkaniowych, komercyjnych i lekko-przemysłowych
Szybkość CPU	36 MHz	CE - Odporność ³	IEC61000-6-1: 2005; Ogólne standardy dla środowisk mieszkaniowych, komercyjnych i lekko-przemysłowych
Pamięć	32 kB nieulotna Flash 6 kB SRAM	FCC	To urządzenie jest zgodne z wymogami FCC, część 1 podczęść B, klasa B
Wskaźnik stanu	Zielone LED: Status urządzenia i zasilania, LAN Tx i Rx	UL Listed (Kanada i USA)	UL 61010-1 Wymogi bezpieczeństwa dotyczące sprzętu elektrycznego do pomiaru, kontroli i użytkowania w Laboratorium Część 1: Wymagania ogólne - Edycja 2 - Data rewizji 2008/10/28 CSA C22.2 NO. 61010-1 Wymogi bezpieczeństwa dotyczące sprzętu elektrycznego do pomiaru, sterowania i użytkowania w laboratorium Część 1: Wymagania ogólne - Edycja 2 - Data rewizji 2008/10/01. Numer pliku: E352591
Środowiskowe		Materiał ⁴	UL94-5VB
Temperatura pracy	+5°C do +40°C (41°F do 104°F)	CE – Bezpieczeństwo elektryczne (Potwierdzone przez zewnętrzne laboratorium)	EN 60730-1 : 2011 - Automatyczne regulatory elektryczne do użytku domowego i podobnego - Część 1: Wymagania ogólne
Temperatura składowania	-20°C do 70°C (-4°F to 158°F)		
Wilgotność względna	+20 do 90% bez kondensacji		
Wysokość n.p.m.	< 2000 m		
Stopień zanieczyszczenia	2		
Obudowa			
Materiał	Samogasnący ABS kolor niebieski		
Wymiary	132 × 132 × 44 mm (5.2 × 5.2 × 1.7")		
- z osłonami zacisków	132 × 182 × 44 mm (7.2 × 5.2 × 1.7")		
Masa z opakowaniem	0.35 kg (0.77 lbs)		
IP			
- modele WD	30		
- modele ST	30 gdy posiadają osłony na listwy zaciskowe i odciążenia kabli		
Montaż	Bezpośredni montaż na szynie DIN lub montaż na ścianie - Więcej informacji można znaleźć w Podręczniku instalacji sprzętu		



1. Sterowniki ECL-PTU i ECB-PTU obsługują 2 ECx-Light + 2 ECx-Blind, w konfiguracji łańcuchowej. W przypadku sterowników ECL-VAV i ECB-VAV: dozwolone ilości obsługiwanych modułów rozszerzeń ECx-Light / Blind można znaleźć za pomocą arkusza kalkulacyjnego VAV-Smart Room Control Device Calculator. W przypadku sterowników ECLYPSE dozwolone ilości obsługiwanych modułów rozszerzających ECx-Light / Blind można znaleźć za pomocą arkusza kalkulacyjnego ECLYPSE Selection Tool. Te arkusze kalkulacyjne są dostępne do pobrania ze SmartSource Distech Controls.
2. SELV (Safety Extra Low Voltage) wejścia/wyjścia.
3. Modele WD można montować bezpośrednio w sufitach podwieszanych. Modele -ST muszą być montowane z odciążeniami kabli i osłonami listew zaciskowych lub skrzynką połączeniową, zgodnie z wymaganiami tak, aby spełnić lokalne przepisy bezpieczeństwa obowiązujące w twoim kraju.
4. Modele -STP nie są certyfikowane CE
5. Wszystkie materiały i procesy produkcyjne są zgodne z dyrektywą RoHS i są oznaczone zgodnie z Dyrektywą w sprawie zużytego sprzętu elektrycznego i elektronicznego (WEEE)

ECx-Light-4D Wymiary



Bez osłon na listwy zaciskowe i zabezpieczeń przed wyrwaniem kabli

Z osłonami na listwy zaciskowe i zabezpieczeniami przed wyrwaniem kabli

ECx-Light-4D Specyfikacja

Zasilanie		Podsieć¹	
Napięcie		Komunikacja	RS-485
- modele WD i -ST	0-240 VAC; -15%/+10%; 50/60 Hz;	Kabel	skrętka kat 5e, 8 przewodowa
- modele STP ³	0-277 VAC; -15%/+10%; 50/60 Hz;	Złącze	RJ-45
	Tylko do zasilania opraw. Moduł zasilany z podsieci	Topologia	połączenie łańcuchowe
Ochrona	6.0 A zewn. bezpiecznik typu C (250 VAC min)	Wejścia²	
Typowy pobór mocy	0.3 W na łącze RJ45 + wszystkie zewnętrzne odbiory	Wejścia binarne (DI1, DI2, DI3, DI4)	Styk beznapięciowy 0-3.3 VDC
Maksymalny pobór prądu	6.0 A	Wyjścia	
Kategoria przepięciowa	II - 2.5 kV	Wyjścia do opraw (LIGHT1, LIGHT2; LIGHT3, LIGHT4)	Bistabilny przełącznik z wysokim prądem rozruchowym Napięcie takie jak zasilanie 2.0 A max obciążenie indukcyjne 6.0 A max obciążenie rezystancyjne Prąd szczytowy 80 A max < 20ms
Sprzęt		Wyjścia Analogowe (AO1, AO2, AO3, AO4)	Linijowe (1-10VDC) Typowo ściemnianie oświetlenia Wydatek prądowy +/- 5mA na każde wyjście
Procesor	STM32 (ARM Cortex™ M3) MCU, 32 bit	Normy i przepisy	
Szybkość CPU	36 MHz	CE - Emisja ³	IEC61000-6-3: 2006 + A1: ed.2010 Ogólne standardy dla środowisk mieszkaniowych, komercyjnych i lekko-przemysłowych
Pamięć	32 kB nieulotna Flash 6 kB SRAM	CE - Odporność ³	IEC61000-6-1: 2005; Ogólne standardy dla środowisk mieszkaniowych, komercyjnych i lekko-przemysłowych
Wskaźnik stanu	Zielone LED: Status urządzenia i zasilania, LAN Tx i Rx	FCC	To urządzenie jest zgodne z wymogami FCC, część 1 podczęść B, klasa B
Środowiskowe		UL Listed (Kanada i USA)	UL 61010-1 Wymogi bezpieczeństwa dotyczące sprzętu elektrycznego do pomiaru, kontroli i użytkowania w Laboratorium Część 1: Wymagania ogólne - Edycja 2 - Data rewizji 2008/10/28 CSA C22.2 NO. 61010-1 Wymogi bezpieczeństwa dotyczące sprzętu elektrycznego do pomiaru, sterowania i użytkowania w laboratorium Część 1: Wymagania ogólne - Edycja 2 - Data rewizji 2008/10/01. Numer pliku: E352591 UL94-5VB
Temperatura pracy	+5°C do +40°C (41°F do 104°F)	Materiał⁴	
Temperatura składowania	-20°C do 70°C (-4°F to 158°F)	CE – Bezpieczeństwo elektryczne (Potwierdzone przez zewnętrzne laboratorium)	EN 60730-1 : 2011 - Automatematyczne regulatory elektryczne do użytku domowego i podobnego - Część 1: Wymagania ogólne
Wilgotność względna	+20 do 90% bez kondensacji		
Wysokość n.p.m.	< 2000 m		
Stopień zanieczyszczenia	2		
Obudowa			
Materiał	Samogasnący ABS kolor niebieski		
Wymiary	132 x 132 x 44 mm (5.2 x 5.2 x 1.7")		
- z osłonami zacisków	132 x 182 x 44 mm (7.2 x 5.2 x 1.7")		
Masa z opakowaniem IP	0.35 kg (0.77 lbs)		
- modele WD	30		
- modele ST	30 gdy posiadają osłony na listwy zaciskowe i odciążenia kabli		
Montaż	Bezpośredni montaż na szynie DIN lub montaż na ścianie - Więcej informacji można znaleźć w Podręczniku instalacji sprzętu		



1. Sterowniki ECL-PTU i ECB-PTU obsługują 2 ECx-Light + 2 ECx-Blind, w konfiguracji łańcuchowej. W przypadku sterowników ECL-VAV i ECB-VAV: dozwolone ilości obsługiwanych modułów rozszerzeń ECx-Light / Blind można znaleźć za pomocą arkusza kalkulacyjnego VAV-Smart Room Control Device Calculator. W przypadku sterowników ECLYPSE dozwolone ilości obsługiwanych modułów rozszerzających ECx-Light / Blind można ustalić za pomocą arkusza kalkulacyjnego ECLYPSE Selection Tool. Te arkusze kalkulacyjne są dostępne do pobrania ze SmartSource Distech Controls.

2. SELV (Safety Extra Low Voltage) wejścia/wyjścia.

3. Modele WD można montować bezpośrednio w sufitach podwieszanych. Modele -ST muszą być montowane z odciążeniami kabli i osłonami listew zaciskowych lub skrzynką połączeniową, zgodnie z wymaganiami tak, aby spełnić lokalne przepisy bezpieczeństwa obowiązujące w twoim kraju.

4. Modele -STP nie są certyfikowane CE

5. Wszystkie materiały i procesy produkcyjne są zgodne z dyrektywą RoHS i są oznaczone zgodnie z Dyrektywą w sprawie zużytego sprzętu elektrycznego i elektronicznego (WEEE)

©, Copyright Distech Controls Inc., 2013. Wszelkie prawa zastrzeżone. Dane techniczne mogą ulec zmianie bez powiadomienia.

Distech Controls, logo Distech Controls, Open-to-Wireless, ECO-Vue, ECLYPSE, Allure i EC-Net^{AX} są znakami towarowymi Distech Controls Inc; LonWorks, LON, LonMark, LNS, LonTalk są zastrzeżonymi znakami towarowymi Echelon Corporation; BACnet jest zastrzeżonym znakiem towarowym firmy ASHRAE; Niagara^{AX} Framework jest zastrzeżonym znakiem towarowym Tridium, Inc.; ARM Cortex jest zastrzeżonym znakiem handlowym ARM Limited. EnOcean jest zastrzeżonym znakiem towarowym firmy EnOcean GmbH. Wszystkie pozostałe znaki handlowe są własnością ich właścicieli
