

MODEL	OPIS
VSX..P	2-porty DN 3/4"; Kvs m3/h 4 lub 6
VMX..P	3-porty DN 3/4"; Kvs m3/h 4 lub 6 (4 lub 2,5 dr. pod kątem)
VTX..P	Zawory trójdrogowe z wbudowanym by-passem (4 porty) DN 3/4"; Kvs m3/h 4 lub 6 (4 lub 2,5 dr. kątowe)

N.B.: Przyrostek P oznacza uszczelnienie płaskie.

ZASTOSOWANIE I UŻYTKOWANIE

Zawory Micra® stosowane są do regulacji wody lodowej i grzewczej w instalacjach grzewczych i klimatyzacyjnych; napędzane są siłownikami elektrotermicznymi MVX22R/42R/52 i MCA.

Zastosowania specjalne

Izolacja termiczna do zastosowań z wodą lodową jest dostępna na życzenie. Istnieje również możliwość zamówienia zestawu do podłączenia klimakonwektorów, który może być dostosowany do wymagań różnych dostawców. W celu uzyskania dalszych informacji prosimy o kontakt z działem wsparcia technicznego.

CHARAKTERYSTYKA PRODUKCJI

Korpus zaworu wykonany z mosiądzu. Grzyb Fortron z podwójnym oringiem z EPDM. Trzpień ze stali nierdzewnej. Uszczelnienie trzpienia z EPDM podwójne oringi. Wszystkie modele są normalnie zamknięte, tzn. działanie sprężyny zaworu powoduje przesunięcie grzyba do górnego gniazda, nawet przy zdemontowanym siłowniku.

CHARAKTERYSTYKA TECHNICZNA

Operating pressure:	1 600kPa
Stroke:	2,5mm
Allowed fluids:	Water, water+glycol 30% max
Temperature:	5T95°C
Leakage:	0 (tight close-off on direct and angle way)

DZIAŁANIE

Micra to zawory o szczelnym zamknięciu zarówno na drodze bezpośredniej jak i kątowej. Miękkie uszczelnienie pomiędzy gniazdem a grzybem zapewnia wysoką wydajność, a działanie sprężyny umieszczonej na zaworze zapewnia szczelne zamknięcie, nawet przy zdemontowanym siłowniku. Napęd grzyba jest realizowany przez siłownik elektrotermiczny, który wywiera nacisk 140N. Zawory Micra® mogą być napędzane siłownikami MVX i MCA® (on/off lub proporcjonalne 0-10V, 24 lub 230V w zależności od modelu; MCA® może być również wyposażony w pomocniczy mikroprzełącznik); montaż zaworu/siłownika jest w każdym przypadku bardzo prosty. Dalsze informacje na temat siłowników znajdują się w kartach katalogowych: MVX_DBL418e i MCA_DBL400e.

MONTAŻ

Przed montażem należy upewnić się, że rury są czyste, wolne od zużu, idealnie dopasowane do korpusu zaworu i nie są narażone na drgania

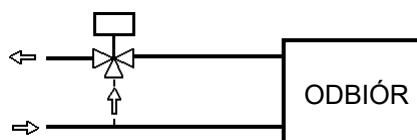
Controlli S.p.A.
16010 Sant'Olcese (GE)
Tel. 010 73 06 1
Fax. 010 73 06 870/871
www.controlli.eu



Deklarowany stopień ochrony (IP44) jest zapewniony, jeśli zawór jest zamontowany siłownikiem do góry. Siłownik może pracować w każdej pozycji montażowej, ale zaleca się nie montować go w dół. Zawory trójdrogowe powinny być stosowane przede wszystkim jako zawory mieszające.

Micra® w połączeniu z niezasilanym siłownikiem MVX są normalnie zamknięte; w połączeniu z niezasilanym siłownikiem MCA są normalnie otwarte.

DIAGRAMY ZASTOSOWAŃ dla zaworów montowanych jako mieszające

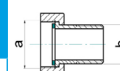


AKCESORIA

VXC - Pokrętło ręcznego ustawienia



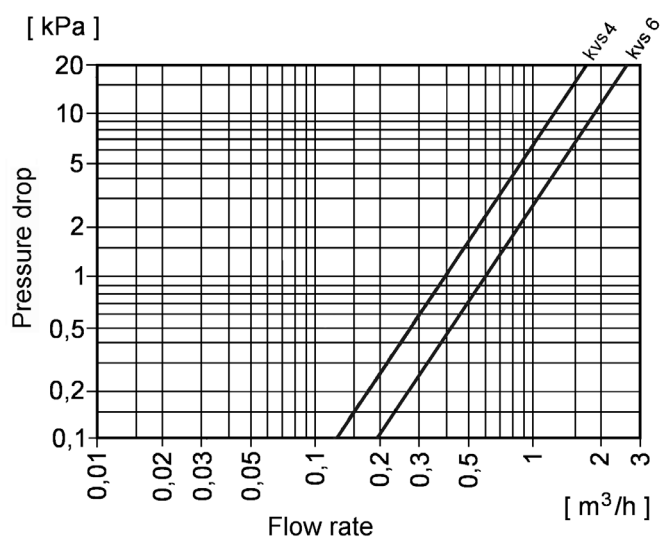
ZŁĄCZKI				
CODE	DN	a	b	Il. w paczce
911-2079-010	20 (3/4")	G 3/4"	R 1/2"	10



DOSTĘPNE MODELS

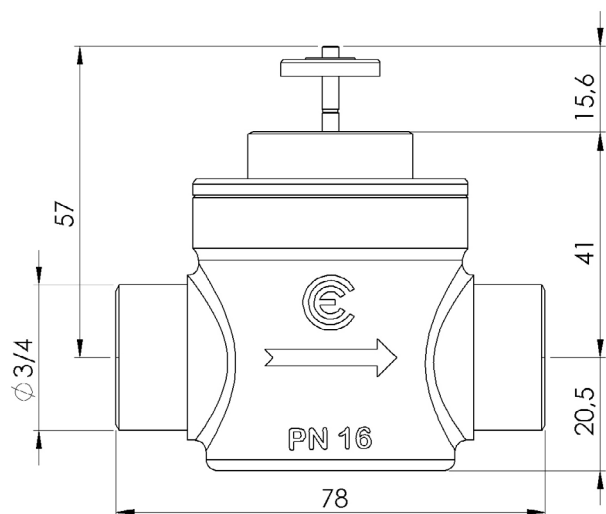
modele	Kvs [m ³ /h]		Ciężnienie zamkn. [bar]	Przyłącza (*)
	Direct way	Angle way		
Zawory 2-portowe				
VSX26P	6	--	1,5	G3/4M
VSX24P	4			
Zawory 3-wportowe				
VMX26P	6	4	1 (0,4 dr.kąt)	G3/4M
VMX24P	4	2,5		
Zawory mieszające z wbudowanym by-passem (4 porty)				
VTX26P	6	4	1 (0,4 dr. kąt)	G3/4M
VTX24P	4	2,5		

DIAGRAM SPADKU CIŚNIENIA

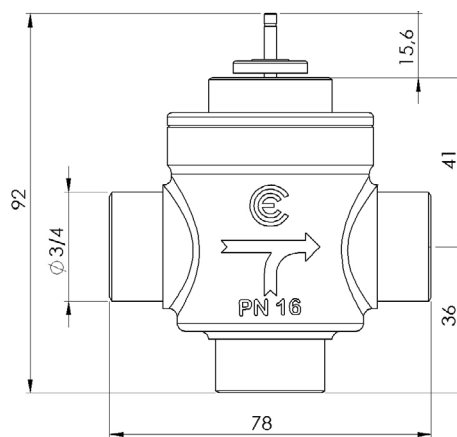


Wymiary [mm]

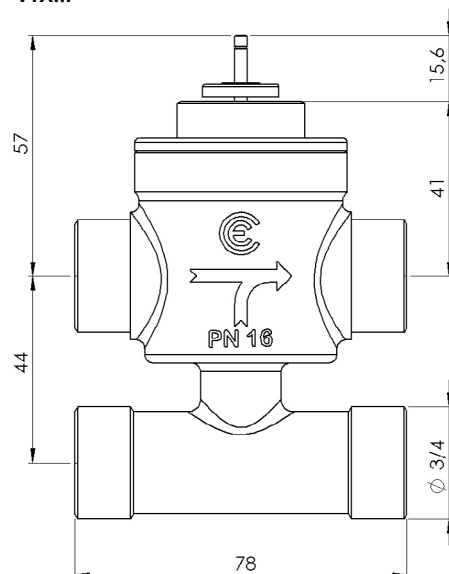
VSX...P



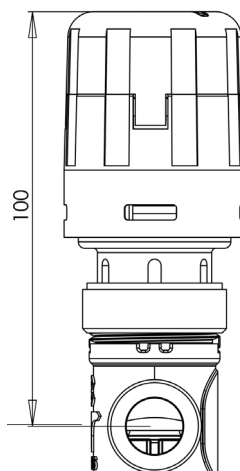
VMX...P



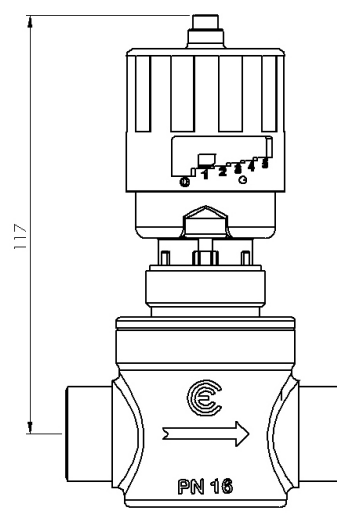
VTX...P



V.X...P + MVX52



V.X...P + MCA



Dystrybucja w Polsce:

DISTECH
CONTROLS™
POLAND

Distech Controls Poland Sp. z o.o.
ul. Parkowa 25,51-616 Wrocław, POLAND
Tel.: +48 71 3456 423
e-mail: biuro@distech.pl <http://www.distech.pl>

Biuro Regionalne na Górnym Śląsku
ul. Kościuszki 63, 41-503 Chorzów
Tel.: +48 32 7712978 Fax: +48 32 7713181