

PRZETWORNIKI RÓŻNICY CIŚNIENIA POWIETRZA I GAZÓW NIEAGRESTWNYCH SERIA DPT



DPT 1000 D



DPT 1000

Dostępne typy:

Model:	Typ:	Zakres pomiarowy:
DPT	±100	±100 lub ±50 Pa
DPT	±100-D	±100 lub ±50 Pa
DPT	250	0...250 lub 0...100 Pa
DPT	250-D	0...250 lub 0...100 Pa
DPT	1000	0...1000 lub 0...500 Pa
DPT	1000-D	0...1000 lub 0...500 Pa
DPT	2,5K	0...2500 lub 0...1500 Pa
DPT	2,5K-D	0...2500 lub 0...1500 Pa
DPT	5K	0...5000 lub 0...2500 Pa
DPT	5K-D	0...5000 lub 0...2500 Pa

Akcesoria:

Urządzenia standardowo dostarczane są wraz z akcesoriami:

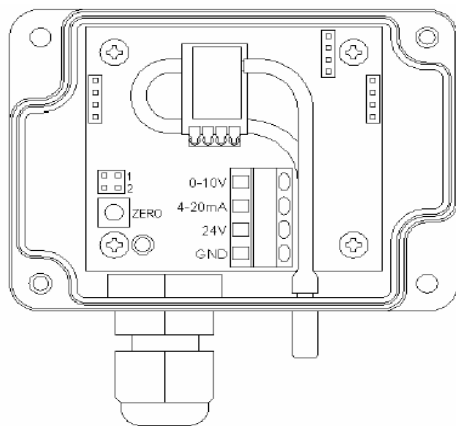
- dwa kołki montażowe,
- króćcem montażowym – 2 szt.
- rurką przyłączeniową – 1 szt. (\varnothing / 7 mm. , 2 m.),
Opcjonalnie można zamówić króciec metalowy chromowany.

Dane techniczne:

Zakres pomiarowy:	Patrz: Dostępne typy.
Element pomiarowy:	Piezorezystancyjny.
Błąd pomiaru:	
– Ogólny:	DPT±100 i DPT250 ±1 Pa + 1 % zakresu, DPT1000 ±3Pa (zakres < 500Pa), ±5Pa (zakres >500Pa), DPT2,5K ±15Pa (zakres < 1500Pa), ±25Pa (zakres >1500Pa), DPT5K ±25Pa (zakres < 2500Pa), ±50Pa (zakres >2500Pa).
– Dryft temperaturowy zera:	Typowo: < 0,8 Pa/K, < 4,5 Pa/K (dla DPT2,5k oraz DPT 5k).
– Błąd liniowość i histerezy:	≤ ± 1% zakresu pomiarowego.
– Stabilność pomiaru:	≤ ± 0,5 % zakresu pomiarowego / rocznie.
– Powtarzalność pomiaru:	≤ ± 0,2 % zakresu pomiarowego.
Stała czasowa:	4 s.

Ciśnienie nominalne:	Max. 25 kPa. ciśnienie zniszczenia 50kPa.
Mierzone media:	Powietrze i gazy nieagresywne.
Temperatury:	pracy: 0÷50 °C, magazynowania: -10÷70 °C.
Podtrzymanie:	Brak.
Podłączenia elektryczne:	3-przewodowe.
Sygnal wyjściowy:	0÷10V liniowy, obciążenie min. 1k Ohm. 4 – 20 mA liniowy, obciążenie max. 500 Ohm.
Zasilanie:	24 V DC ±10 % lub 24 V AC ±10 %.
Dławik kablowy:	PG9.
Pobór mocy:	<1,0 VA.
Listwa zaciskowa:	zaciski śrubowe, max 2,5mm ² .
Normy i standardy:	ochrona: IP54. normy: wymagane do oznaczenia wyrobu znakiem CE, 73/32/EEC oraz 89/336/EEC.
Waga:	150 gram.
Materiały:	obudowa: ABS, dekielek: ABS, króćce łączeniowe: ABS, króćce montażowe: ABS, rurki łączeniowe: PVC miękkie.

Schemat połączeń:



Połączenia:

0-10V – wyjście 0-10 V
4-20mA - wyjście 4-20 mA
24V – zasilanie 18...28V ac/dc
GND – zasilanie masa
Zero: Push button zero

- 1 Wybór zakresu 1
- 2 Wybór zakresu 2

Uwagi montażowe: W przypadku gdy przyłącza ciśnienia w czujniku skierowane są do góry lub, gdy są one położone niżej od króćców przyłączeniowych, to wewnątrz czujnika może wstępować skraplanie i gromadzenie skroplin prowadzące do jego uszkodzenia.

Wymiary:

