

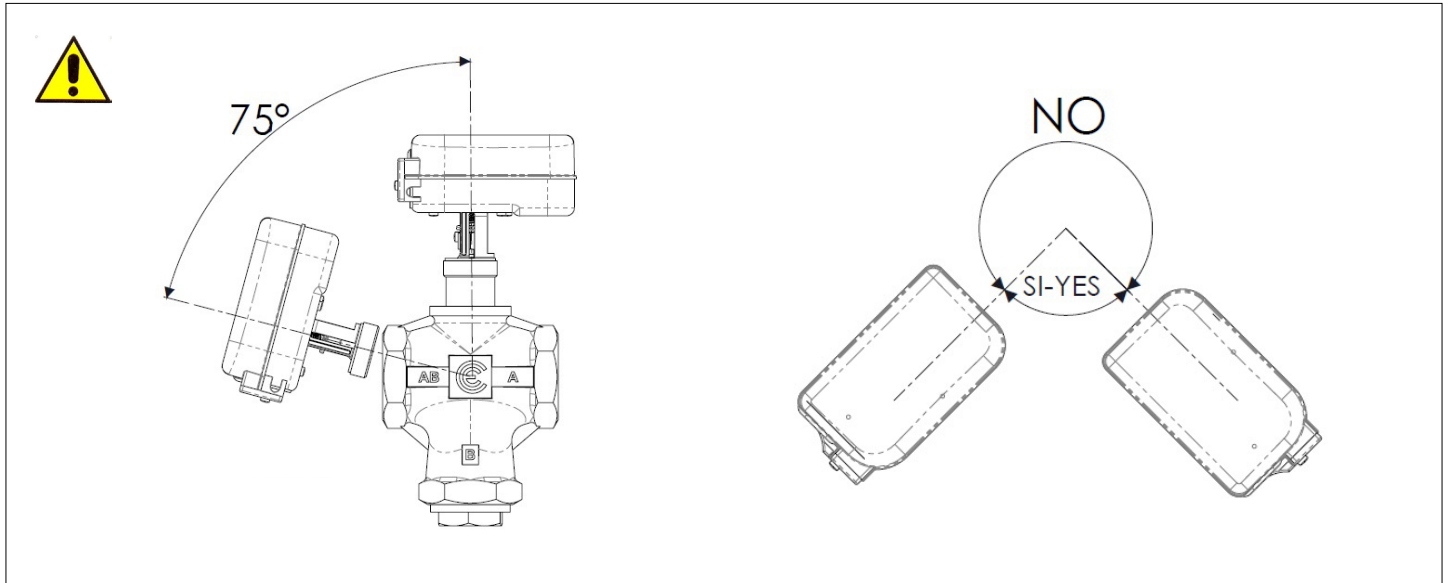
## ISTRUZIONI DI MONTAGGIO / MOUNTING INSTRUCTIONS



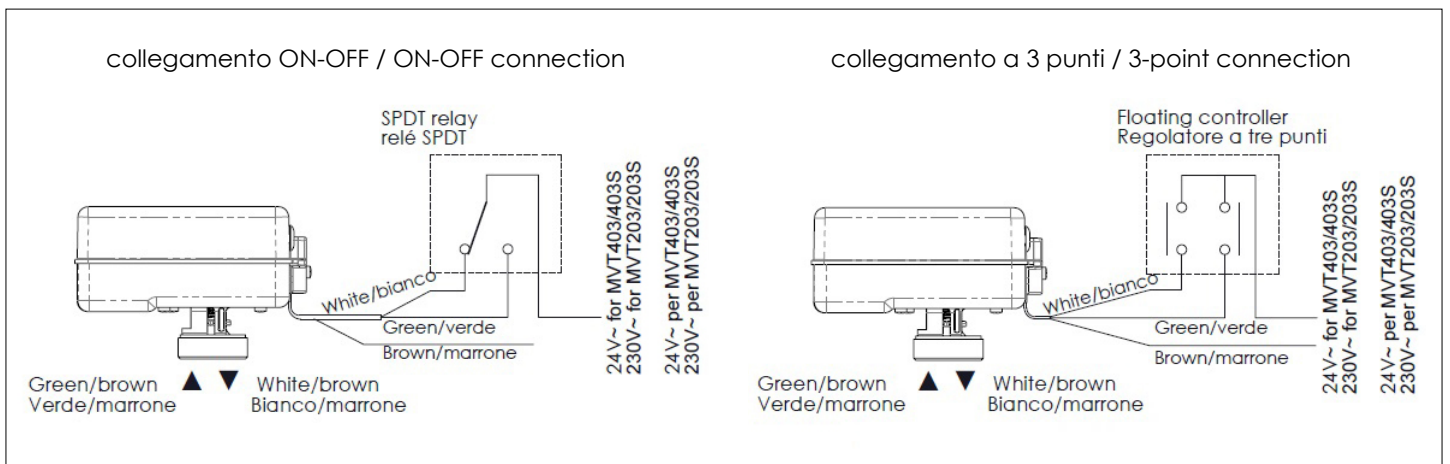
Nei modelli MVT2xx prestare massima cautela per la presenza di tensione a 230Vac  
For models MVT2xx pay attention to 230Vac voltage

Non utilizzare il servocomando se non accoppiato alla valvola

Do not use the actuator if not coupled with the valve



### SCHEMI DI COLLEGAMENTO / WIRING DIAGRAMS

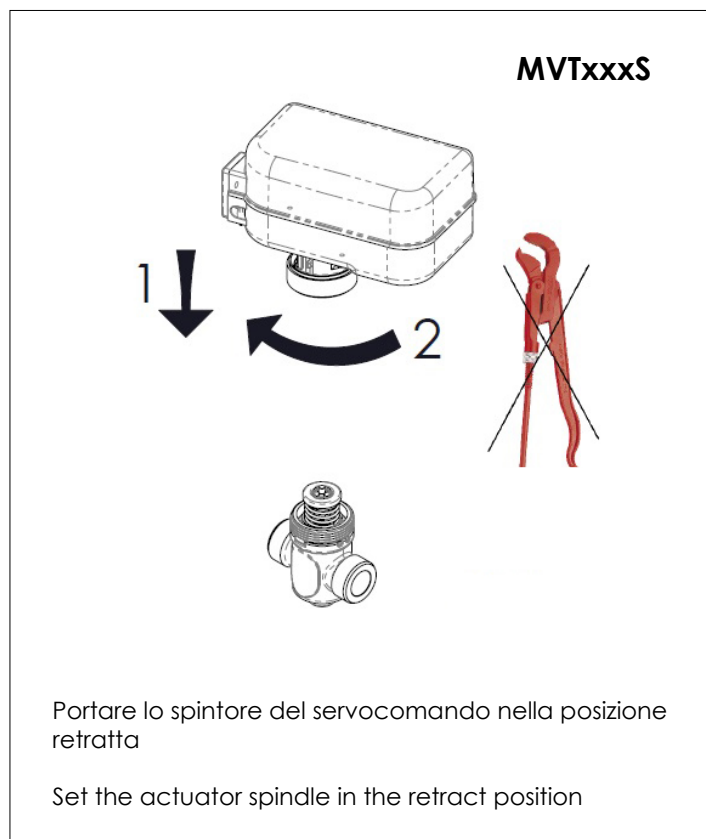
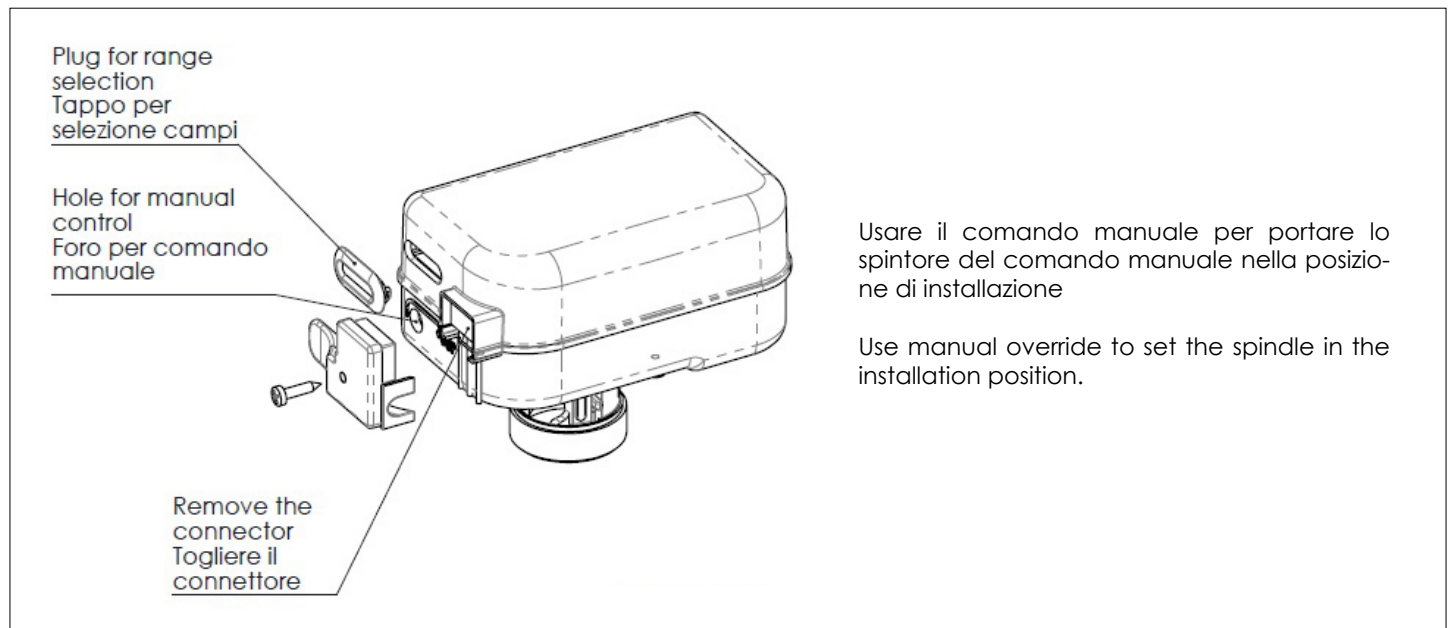



#### SOSTITUZIONE MVT 3 PUNTI ON/OFF MVT28/44

**ATTENZIONE!** Nei servocomandi 3 punti ON/OFF MVT 28/44 da sostituire il filo comune è di colore BIANCO, mentre nei nuovi attuatori è MARRONE (vedi schema in fondo alla precedente colonna).

#### REPLACEMENT OF 3-POINT ON/OFF MVT28/44

**ATTENTION!** In the 3-point ON/OFF MVT28/44 actuators to be replaced, the common wire is white, while in the new actuators it is BROWN (look at the scheme on the previous page).



 Il dispositivo contiene componenti elettrici ed elettronici e non può essere smaltito con i rifiuti domestici. Vanno rispettate le normative locali sullo smaltimento.  
 The device contains electrical and electronic components and is not allowed to be disposed of as household refuse. All locally valid regulations and requirements must be observed.