

Model	Sygnal Sterujący	Zasilanie	Skok max.
MVT203	3 pkt. - ON/OFF	230Vac	16 mm
MVT403			
MVT503	Proporcjonalny	24Vac	9 mm
MVT203S	3 pkt. - ON/OFF	230Vac	
MVT403S			
MVT503S	Proporcjonalny	24Vac	



ZASTOSOWANIA

Siłowniki MVT mogą być używane do sterowania przepływem czynnika (grzanie i chłodzenie) w strefowych urządzeniach grzewczo-klimatyzacyjnych, instalacjach solarnych, układach odzysku ciepła, osuszania itp.

DZIAŁANIE

MVT jest elektromechanicznym siłownikiem dwukierunkowym. Napęd poprzez silnik asynchroniczny i system wysokosprawnej, cichobieżnej przekładni. Siłownik posiada ogranicznik siły, który zatrzymuje go, gdy przekracza ona 300N. W wersjach osterowanych sygnałem proporcjonalnym funkcja samokalibracji skoku umożliwia współdziałanie z każdym zaworem w zakresie skoku siłownika. Posiadają one 3 diody LED do sygnalizacji stanu pracy, których znaczenie opisane jest na str. 3.

MOŻLIWE POŁĄCZENIA I WSPÓŁPRACA

MVT203S, MVT403S, MVT503S przeznaczone są do współpracy z zaworami serii V.XT i 2TGA..B. MVT203, MVT403 i MVT503 przeznaczone są do współpracy z zaworami serii VSB.T, VMB.T i 2-3TGB.B.

MVT203/203S i MVT403/403S mogą być sterowane przez dowolny sterownik z wyjściem 3-pkt. o parametrach zgodnych ze specyfikacją.

MVT503/503S są proporcjonalne i akceptują sygnały: 0-10Vdc, 2-10Vdc, 0-5Vdc, 6-10Vdc, 4-20mA. MVT503S może współpracować z zaworami ze sprężyną i stałym skoku serii: VSX..PB i VSX..PB.

CHARAKTERYSTYKA PRODUKTU

Obudowa wykonana jest z niepalnego polimeru; gwintowany pierścień M30x1,5 służy do połączenia z zaworem. Siłownik posiada kabel przyłączeniowy. Nie wymaga konserwacji.

AKCESORIA

54538-03 łącznik do zaworów 2TGB.B-Controlli zastępuje przedłużenie trzpienia dostarczane wraz z zaworami.

W przypadku zaworów innych producentów prosimy o kontakt z naszym biurem technicznym.

CHARACTERYSTYKA TECHNICZNA

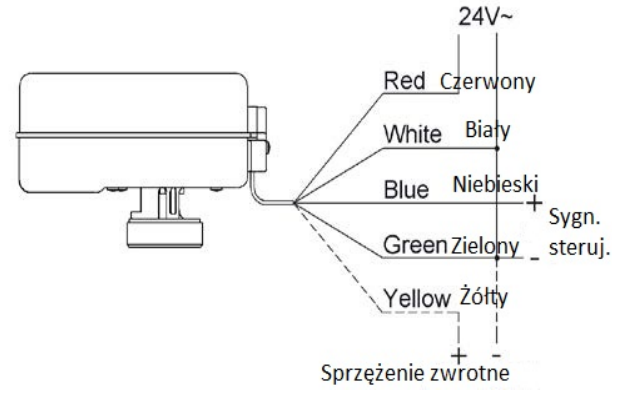
Zasilanie:	24Vac ±10% (MVT403/403S i MVT503/503S) 230Vac ±10% (MVT203/203S)
Pobór mocy:	2,2VA / 2,2W (MVT403/403S) 3,6VA / 3W (MVT503/503S) 16,2VA / 1,1W (MVT203/203S)
	50/60Hz
Czas ruchu dla (50 Hz):	30s : VSX..PB 2,5mm skok 55s : VSXT..PB 5 mm skok 60s : V.XT, VSB.T/VMB.T 5,5mm skok 100s : 2TGA..B 8,5mm skok 130s : 2-3TGB.B 11,5mm skok
Prędkość:	11,5s/mm przy 50Hz, 9,4s/mm przy 60Hz
Siła:	300N (UNI9497: 1989)\
Temp. pracy:	-5T55°C
Temp. składowania:	-25T65°C
Klasa ochrony:	II (IEC 60950-1: 2005)
Kabel:	3-żyły 1,5m dla MVT203/203S i MVT403/403S 5-żyły 1,5m dla MVT503/503S (CEI20-22/II)
Stopień ochrony:	IP43 (CEI EN 60529: 1997)
Masa:	0,250 kg
Sygnal sprzężenia zwrotnego dla MVT503/503S):	2-10V (2V- trzpień w pełni wciągnięty dla działania wprost lub 2V w pełni wysunięty dla działania odwrotnego)
Norymy standardy	EMC 2004/108/CE zgodnie z EN 61326-1: 2007 LVD 2006/95/CE zgodnie z EN 61010-1: 2011 dla MVT2XX

ZALECENIA BEZPIECZEŃSTWA

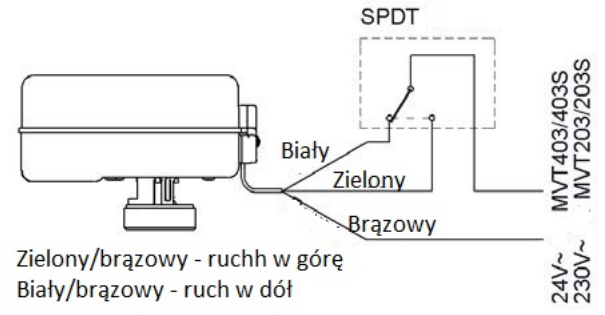
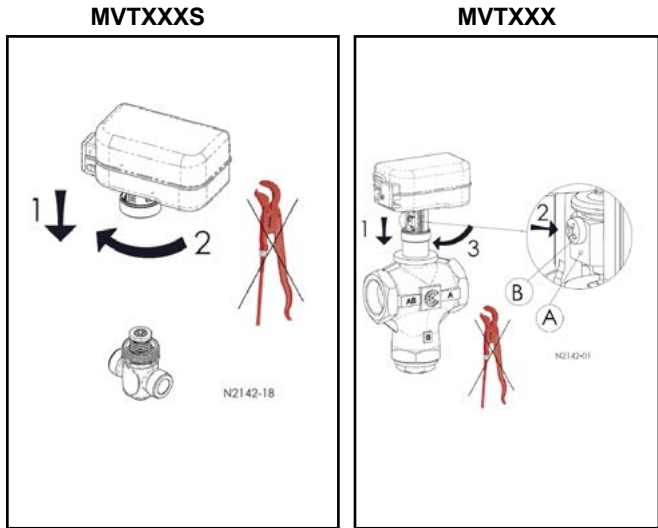
1. Zainstaluj wymagane przepisami zabezpieczenie przeciwzwarciowe zasilania siłownika
2. W przypadku konieczności zdjęcia obudowy upewnij się, że napięcie zasilające zostało wyłączone
3. Te produkty nie wymagają konserwacji

MONTAŻ I PODŁĄCZENIA

- MVT203S - MVT403S - MVT503S**
 Przed zamontowaniem upewnij się czy trzpień napędu jest na górze. Jeśli nie, pamiętaj, że by zamontować siłownik na zaworze we właściwej pozycji, należy pokonać opór sprężyny zaworu. Pierścień mocujący M30x1,5 należy w pełni dokręcić.
- Modele MVT203 - MVT403 - MVT503**
 Montując siłownik na zaworze zakręć pierścień mocujący M3x1,5 (nie do oporu); przy użyciu ręcznego przestawiania siłownika ustaw jego trzpień równo z nakrętką (A), zabezpiecz wkrętem (B) poprzez nienagwintowany otwór w nakrętce (B). Ustaw siłownik we właściwej pozycji i dokręć pierścień M30x1,5.



ON/OFF - Podłączenie elektryczne



Zastępowanie starych proporcjonalnych MVT

Połącz ze sobą biały i zielony przewód; następnie podłącz biały przewód nowego siłownika w miejsce białego przewodu siłownika MVT56/57, nowy niebieski przewód w miejsce starego zielonego oraz nowy czerwony w miejsce starego brązowego. Nie dokonuj przełączeń pod napięciem.

Zastępowanie 3-pkt, ON/OFF MVT28/44

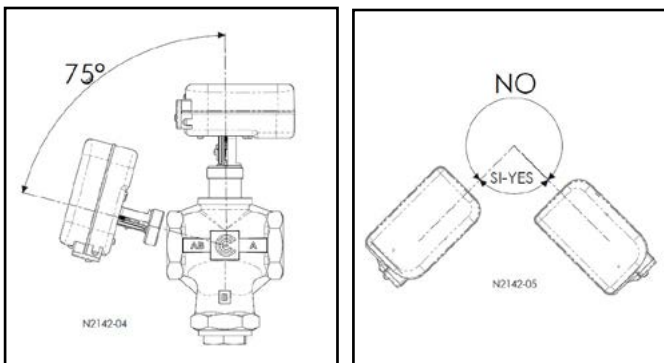
Uwaga! W zastępowanych siłownikach 3-pkt i ON/OFF MVT, wspólny przewód jest biały, a w nowych jest on BRĄZOWY. Spójrz na schemat powyżej.

WYBÓR ZAKRESU (tylko MVT503/503S)

Siłowniki dostarczane są ze wstępnie wybranym zakresem 0-10V i działaniem prostym; aby to zmienić postępuj następująco:

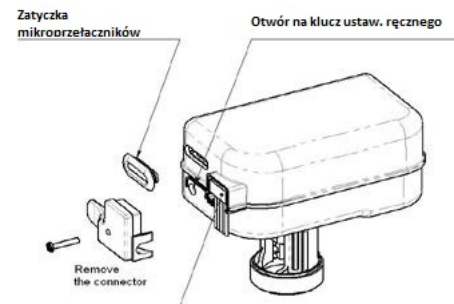
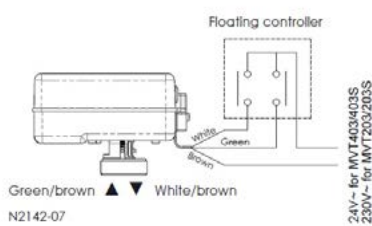
- Zdejmij zatyczkę i złączkę (jak na rysunku):

Dozwolone pozycje montażu:



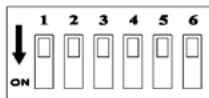
SCHEMATY PODŁĄCZEŃ

Wykonaj podłączenia zgodnie o obowiązującymi przepisami. Aby sprawdzić kierunek ruchu, porównaj ruch nastawy ręcznej z informacją na podstawie. Ruch trzpienia można też zaobserwować przez szczeliny jarmza.



Do ręcznego przestawiania użyj klucza imbusowego 3 mm.

- Zmień pozycje DIP switch zgodnie z następującym schematem



DIP 1 ON = Dział.odwrotne/skok OFF = Wprost/skok
 DIP 2 ON = 2-10 / 6-10 OFF = 0-10 / 0-5
 DIP 3 ON = ZakresSEQ OFF = Zakres NORM
 DIP 4 ON = stały skok OFF = auto kalibr. skoku
 DIP 5 ON = 4-20mA OFF = zakres napięć
 DIP 6 ON = "Nauka" / stroke OFF = Praca / skok

Siłownik może pracować z zaworami, które wymagają pchania/wciągania VMB.T, VSB.T oraz Micra® wykorzystując autokalibrację lub z zaworami ze sprężyną VSX..PB lub podobnymi o stałym skoku. Siłownik ze stałym skokiem ma tylko działanie odwrotne (DIP 4 ON). Przełącznikiem DIP 4 można wybrać (zależnie od zaworu) czy skok jest stały czy ustawiany automatycznie. W przypadku stałego skoku funkcja "uczenia" (DIP 6) oraz wybór działania wprost/odwrotne (DIP 1) nie mają znaczenia.

DIP 1	DIP 6	skok zaworu
OFF	OFF	5mm
OFF	ON	5,5mm
ON	OFF	2,5mm
ON	ON	3,5mm

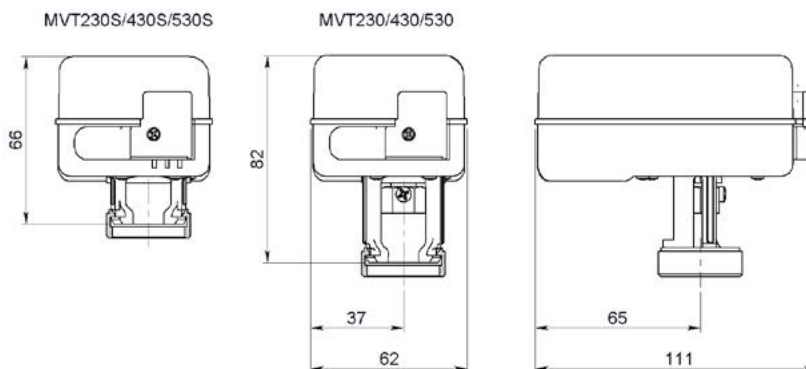
Działanie wprost/odwrotne

Za pomocą DIP1 można wybrać sposób działania. Działanie wprost - przy braku sygnału sterującego trzpień jest wciągnięty a sprzężenie zwrotne ma wartość 2V. Przy działaniu odwrotnym trzpień jest wysunięty a sygnał sprzężenia jest 2 V

FUNCJE LED

OPIS	KALIBRACJA	WSTĘPNE POZYCJONOWANIE	GÓRA POZYCJONOWANIE	KONIEC SKOKU GÓRA	DÓŁ POZYCJONOWANIE	KONIEC SKOKU DÓŁ	ZATRZYMANIE	NIESPODZIEWANA BLOKADA	NISKIE NAP. ZASILANIA	WYŁĄCZONY LUB ZBYT NISKIE NAPIĘCIE ZASILANIA
ŻÓŁTY	ON	ON	ON	ON	ON	ON	ON	ON	MIGANIE 1HZ	OFF
CZERWONY	NA ZMIANĘ 5HZ	NA ZMIANĘ 1HZ	OFF	OFF	MIGANIE 1HZ	ON	OFF	JEDNOCZEŚNIE 5HZ	OFF	OFF
ZIELONY			MIGANIE 1HZ	ON	OFF	OFF	OFF		OFF	

WYMIARY (mm)



Funkcje mogą ulec zmianie wskutek ulepszeń.

Poprzez DIP 2,3 i 5 można wybrać 5 różnych zakresów sygnału. Jeśli DIP 5 jest ON, sygnał wejściowy jest 4-20mA a DIP 2 i 3 nie mają znaczenia.

Jeśli DIP 5 jest OFF, możliwe zakresy to: 0-10/2-10. Gdy DIP 3 jest OFF i 0-5/6-10 gdy DIP 3 jest ON.

Automatyczna kalibracja skoku (ważne gdy DIP4 jest OFF)

Ta funkcja może być wywołana gdy DIP 6 jest ON. Utrzymywanie DIP 6 w pozycji ON, wywoła tę funkcję ponownie po podaniu zasilania.

Wstępne pozycjonowanie

Zostanie wykonane za każdym razem po podaniu zasilania. Ta procedura pozwala na start siłownika z określonej pozycji. Pozycja ta zależy od ustawienia DIP 1 (DIP 4 w poz. OFF). W przypadku gdy DIP 4 jest ON, pozycją tą jest pełne wysunięcie trzpienia.

Funkcja ponownej próby

Jeśli podczas ruchu nastąpi nieoczekiwane zatrzymanie, siłownik przesunie się w przeciwnym kierunku a następnie ponownie spróbuje osiągnąć właściwą pozycję.

Wyjście sprzężenia zwrotnego

Siłownik posiada wyjście przeznaczone do sygnalizowania spodziewanego położenia trzpienia. Ten sygnał zawiera się w granicach 2 do 10V.

Podczas "automatycznej kalibracji skoku" i "pozycjonowania wstępnego" sygnał jest stały = 2V.