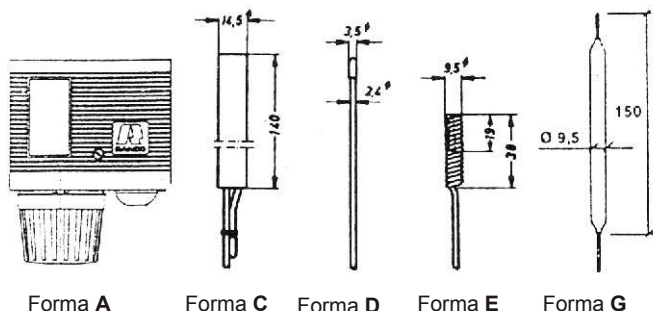


RANCO Termostaty "O"

INSTRUKCJA OBSŁUGI I MONTAŻU



Termostaty wyposażone są w kapilarę. W zależności od wymaganego rodzaju odczytu temperatury, kapilara może posiadać kilka form.



TERMOSTAT KOMOROWY (forma A)

Termostat ten służy sterowania urządzeniami w zależności od temperatury powietrza w pomieszczeniu.

Specyfikacja:

Skala: °C / °F

Wymiary czujnika pomiarowego: Powietrzny 49 mm x 43 mm

KAPILARY PROSTE I ZAKRĘCONE (forma D i E)

Tam gdzie jest wymagany miejscowy pomiar temperatury należy użyć zakręconej końcówki, natomiast tam gdzie odczyt temperatury jest wymagany na dużej długości należy stosować prostą formę. Jedyną różnicą pomiędzy kapilarami prostymi a zakręconymi jest taka, iż w zakręconych kapilarach pomiar temperatury odbywa się na kilku ostatnich centymetrach kapilary.

Specyfikacja:

Skala: °C / °F

Wymiary kapilary: Prosta 2000 mm (Modele O16-H6922 i O16-H8923 kapilara 6000 mm)
Zakręcona 2000 mm + zakręcenie 9,5 mm x 38 mm (O16-H6951)

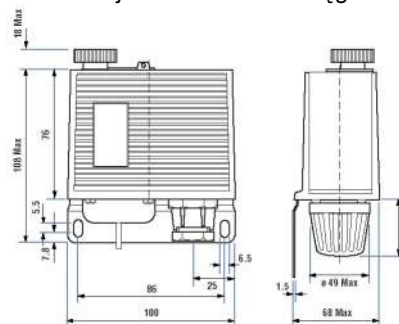
KAPILARY Z CZUJNIKIEM (forma C i G)

Termostaty te posiadają kapilarę z umieszczonym na końcu czujnikiem. W odróżnieniu od kapilar prostych i zakręconych, pomiar temperatury w tym modelu odbywa się wyłącznie w czujniku. Termostaty te dzielą się na dwa rodzaje: wąski zakres, mała różnica oraz szeroki zakres, duża różnica.

Specyfikacja:

Skala: °C / °F

Wymiary kapilary: 1800 mm wliczając czujnik
czujnik z wąskim zasięgiem 14,5 x 140 mm
czujnik z szerokim zasięgiem 9,5 x 152 mm



WERSJE SPECJALNE

Wersja przeciwmroźniowa

Termostat O16-H8923 posiada 6 metrową kapilarę przeznaczoną do rur, spiral itp. Fabryczna nastawa: włączenie 2 °C, wyłączenie 3,5 °C

Wersja z ręczną blokadą

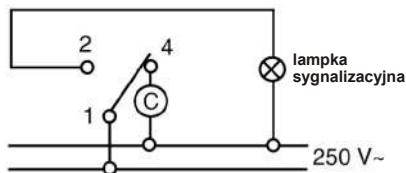
Niektóre termostaty mogą być wyposażone w funkcję ręcznej blokady np. O16-H8926.

INSTALACJA:

1. montować urządzenie na płaskiej powierzchni w celu uniknięcia deformacji obudowy. Zapewnić dostateczną przestrzeń do montażu kapilar i regulacji urządzenia.
2. montować urządzenie w pobliżu urządzenia sterowanego
3. instalacja powinna być zabezpieczona przed możliwością dostania się wody do urządzenia po przewodach elektrycznych
4. instalacja powinna być dostosowana do przepisów użytkowania urządzeń elektrycznych. Nie można przekraczać dopuszczalnych obciążeń przełączników
5. kapilary powinny być zabezpieczone przed nadmiernymi drganiami, oraz nie powinny być skręcone i przekręcone. Minimalny promień gięcia rurki kapilary 25 mm
6. mieszki ciśnieniowe powinny być trzymane za pomocą klucza podczas przykręcania kapilary
7. uchwyty montażowe Ranco zabezpieczają przed rozprzestrzenieniem się wibracji

INSTALACJAELEKTRYCZA:

Wszystkie modele termostatów serii "O16" wyposażone są w przekaźniki SPDT 16(3)A 250V~ normalnie otwarty i normalnie zwarty.



Przyłącza:

- 1 wspólny
- 2 lampka sygnalizacyjna
- 3 obciążenie

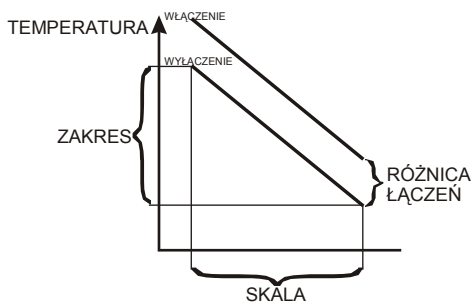
MONTAŻ

Presostaty posiadają dwa otwory montażowe na odwrocie urządzenia na śruby M4x6 do mocowania uchwyty montażowego płaskiego (48129-3) lub kątownego (31696-1).

UWAGA: długość śruby mocującej max 6 mm.

RÓŻNICA ŁĄCZEŃ

Różnica łączy jest to różnica pomiędzy włączeniem a wyłączeniem dla danej temperatury nastawy.



REGULACJA

Regulację temperatury pracy termostatu dokonujemy za pomocą śrubokręta krzyżakowego lub klucza 7. Niektóre modele mogą być wyposażone w gałkę regulacyjną.