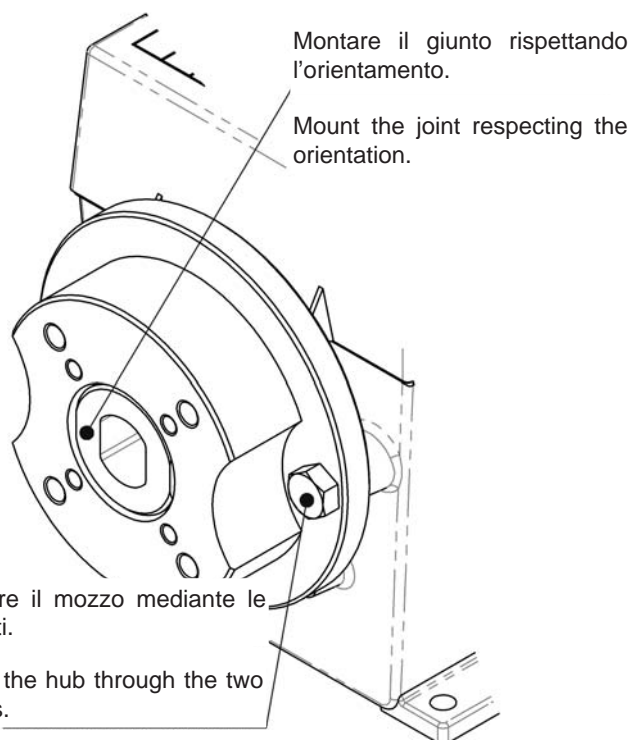
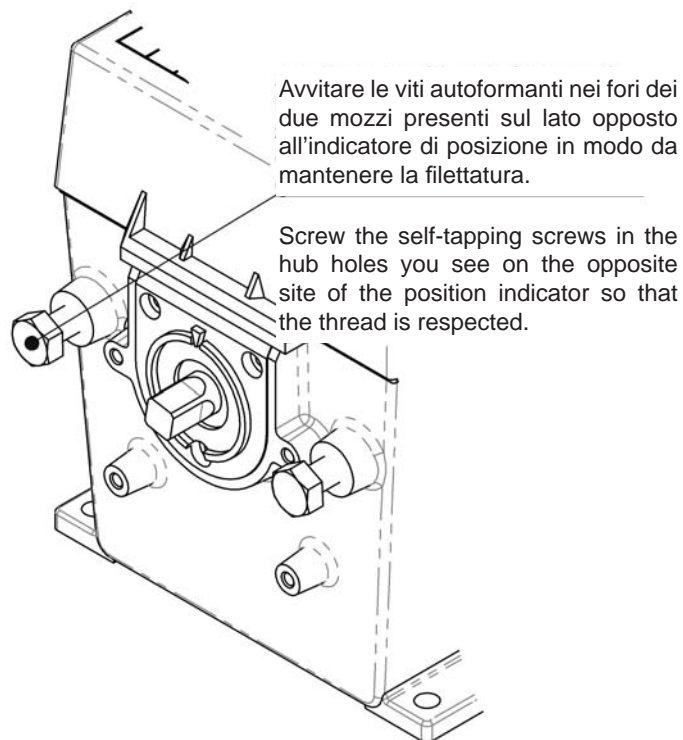
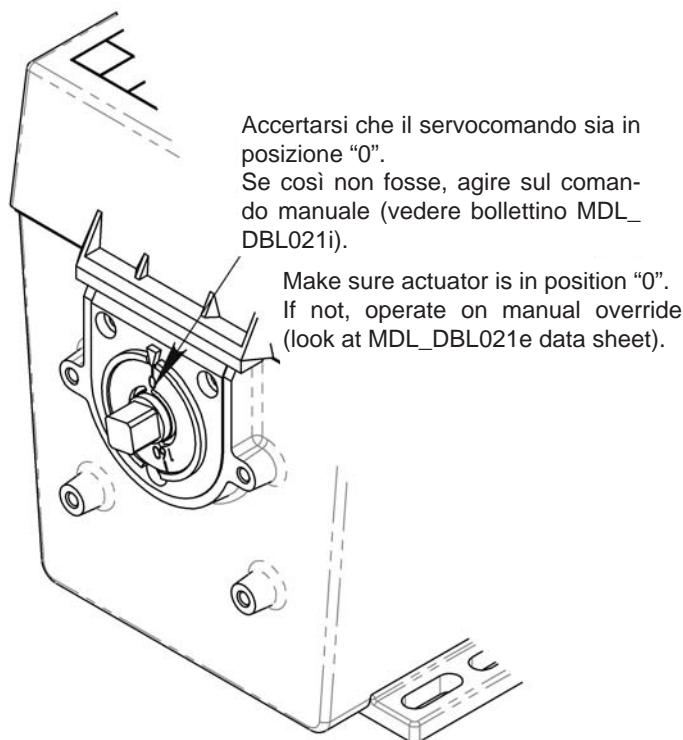
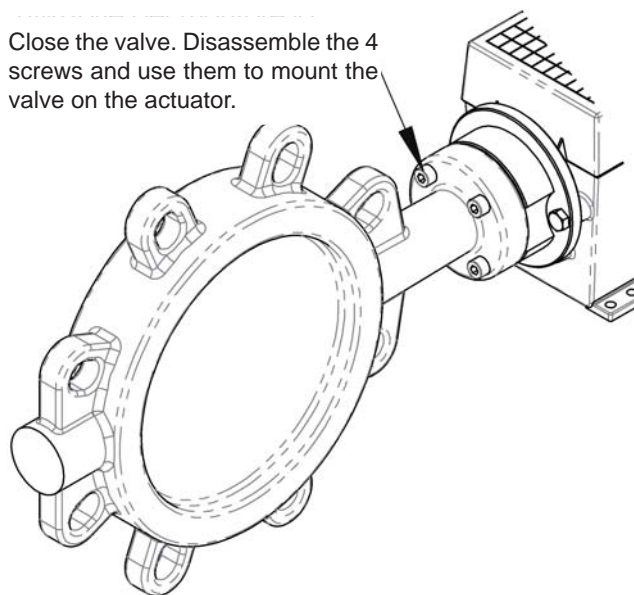


ISTRUZIONI DI MONTAGGIO / MOUNTING INSTRUCTIONS



Chiudere la valvola. Smontare le 4 viti presenti e utilizzarle per montare la valvola sul servocomando.

Close the valve. Disassemble the 4 screws and use them to mount the valve on the actuator.



Le caratteristiche contenute in questa pubblicazione possono essere modificate senza preavviso

The performances stated in this sheet can be modified without any prior notice due to design improvements