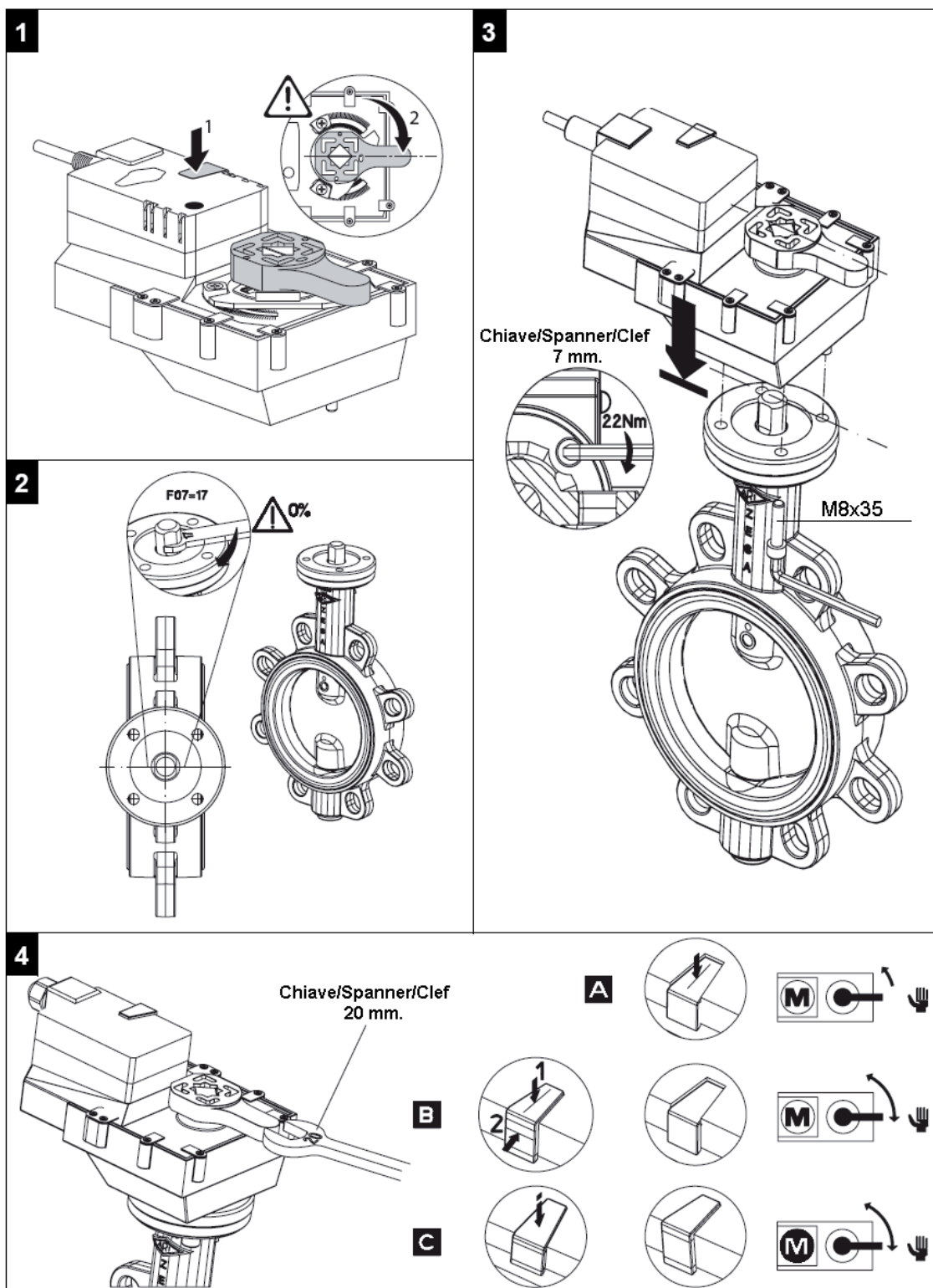
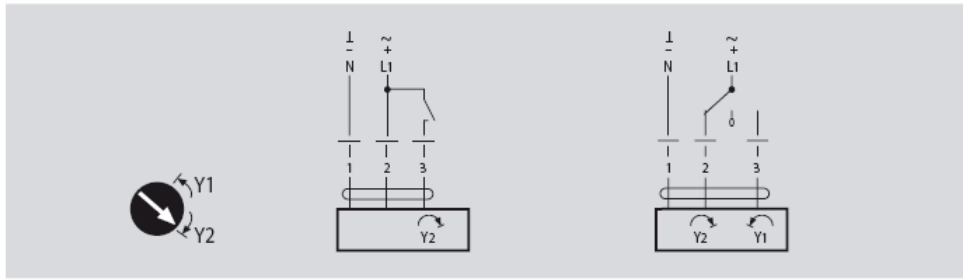


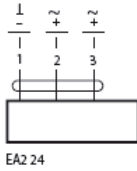
ISTRUZIONI DI MONTAGGIO / MOUNTING INSTRUCTIONS



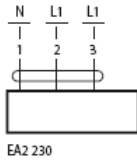
5



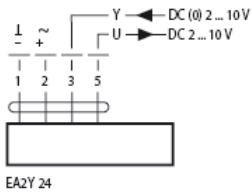
AC 24 V / DC 24V



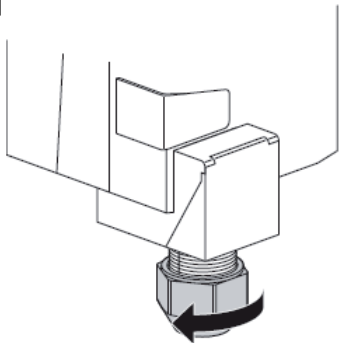
AC 100 ... 240V



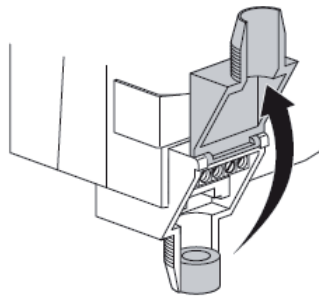
AC 24 V / DC 24V



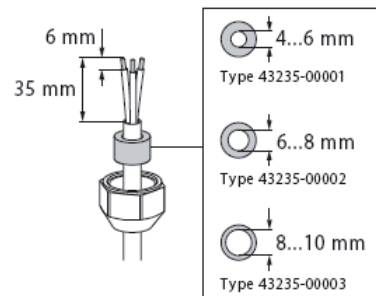
6



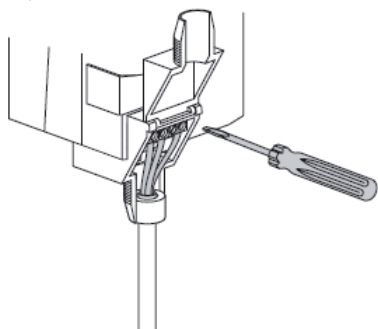
7



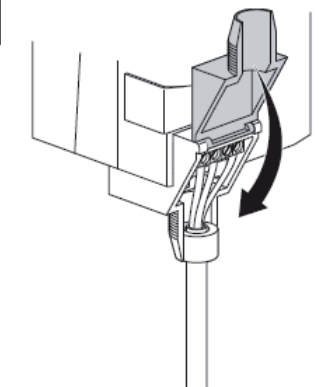
8



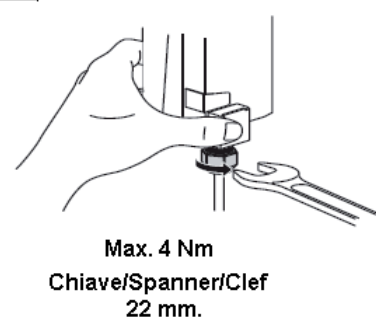
9



10



11



Le caratteristiche contenute in questa pubblicazione possono essere modificate senza preavviso

The performances stated in this sheet can be modified without any prior notice due to design improvements

1° Emissione rev. a

06/13

2

DIM141



Sistemi di regolazione automatica per:
condizionamento/riscaldamento/processo termico industriale.

ISO 9001

Automatic control systems for:
air conditioning/heating/industrial thermal process.