

Zawory regulacyjne szczelnie zamykające 2/3-drożne

MODEL		DN	Kvs	SKOK
2 PORTY	3 PORTY	[cale]	[m ³ /h]	[mm]
VSBP3M	VMBP3M	3/4"	6,3	16,5
VSBP4M	VMBP4M	1"	10	
VSBP5M	VMBP5M	1 1/4"	16	
VSBP6M	VMBP6M	1 1/2"	25	
VSBP8M	VMBP8M	2"	36	

ZASTOSOWANIE I UŻYTKOWANIE

VSBPM/VMBPM są zaworami regulacyjnymi o charakterystyce modulacyjnej, składającymi się z korpusu dwudrogowego (VSBPM) lub trójdrogowego (VMBPM) z grzybem szczelnie zamykającym. Mogą być stosowane w instalacjach cywilnych, przemysłowych, zootechnicznych, oczyszczalniach, osuszaczach oraz wszędzie tam, gdzie wymagane jest szczelne zamknięcie.

CHARAKTERYSTYKA TECHNICZNA

Ciśnienie nominalne:	1600 kPa max (16 bar)
Korpus zaworu:	żeliwo G25 (mosiądz tylko dla DN 1/2")
Korek:	Guma
Dławnica:	Podwójny EPDM O-ring z grafitem teflonowe pierścienie zgarniające.

Przeciek (% Kvs)*.

VSBPM - VMBPM	Bezpośrednia droga 0 (szczelne zamknięcie)
VMBPMA	Droga pod kątem 0 (szczelne zamknięcie)

Przyłącza:	gwint wewnętrzny
Granice temperatury:	-5 do 95 °C

* Przepływ jest mierzony zgodnie z normą EN1349.

INSTALACJA

Przestrzegać prawidłowego kierunku przepływu podanego na zaworze. Przed montażem należy upewnić się, że rury są czyste, wolne od żużlu. Konieczne jest, aby rury były ustawione w jednej linii z zaworem na każdym przyłączy. Zawory mogą być montowane w dowolnym położeniu. Zawory nie mogą być instalowane w atmosferze wybuchowej i w temperaturze otoczenia poniżej -5 °C i powyżej 50 °C; nie mogą być narażone na działanie pary, strumieni wody lub kapanie.

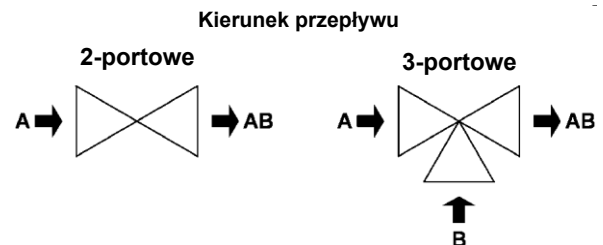
Controlli S.p.A.
16010 Sant'Olcese (GE)
Tel. 010 73 06 1
Fax. 010 73 06 870/871
www.controlli.eu



UWAGA: wszystkie informacje o siłowniku znajdują się w kartach katalogowych MVB (DBL005/DIM001).

DZIAŁANIE

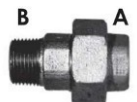
Gdy trzpień jest uniesiony do góry, droga bezpośrednia A-AB jest zamknięta, gdy trzpień jest opuszczony droga bezpośrednia jest otwarta.



AKCESORIA

- GVB3** Izolacja termiczna dla zaworów DN 3/4" (V.BPM3)
- GVB4** Izolacja termiczna dla zaworów DN 1" (V.BPM4)
- GVB5** Izolacja termiczna dla zaworów DN 1 1/4" (V.BPM5)
- GVB6** Izolacja termiczna dla zaworów DN 1 1/2" (V.BPM6)
- GVB8** Izolacja termiczna dla zaworów DN 2" (V.BPM8)

Kształtki żeliwne 3 szt.			
KRÓCIEC		KOD ZŁĄCZA	KOD USZCZELNIENIA
A	B		
G3/4" F	G3/4" M	89948-02	89949-02
G1" F	G1" M	89948-03	89949-03
G1 1/4" F	G1 1/4" M	89948-04	89949-04
G1 1/2" F	G1 1/2" M	89948-05	89949-05
G2" F	G2" M	89948-06	89949-06



CHARAKTERYSTYKA SIŁOWNIKA

Zawory VSBPM/VMBPM są napędzane siłownikami elektrycznymi MVB firmy CONTROLLI.

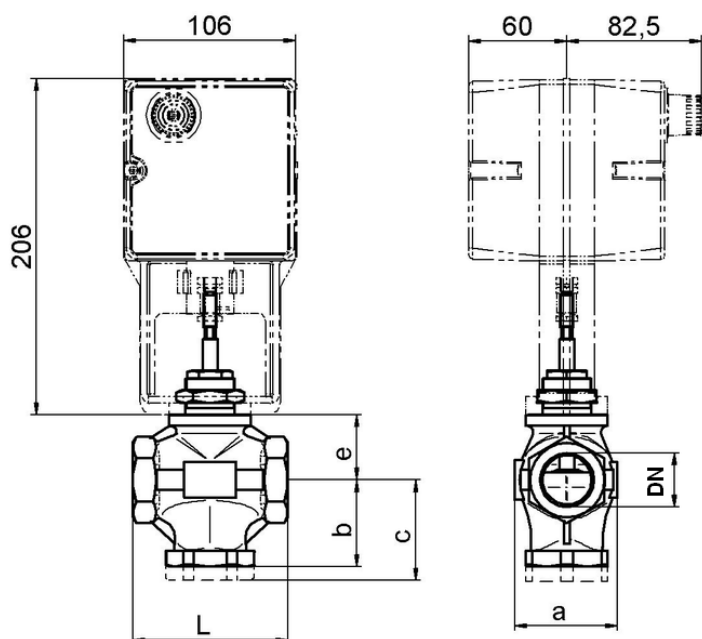
DN	Δp max [kPa]	Zamknięcie [kPa]
3/4"	200	880
1"		550
1 1/4"		350
1 1/2"		250
2"		180

Δp max = maksymalna wartość różnicy ciśnień zapewniana przez siłownik dla normalnej pracy.

UWAGA: zalecamy nie przekraczać różnicy ciśnień 2 bar, aby uniknąć nadmiernego zużycia.

UWAGA: zawory trójportowe muszą być zawsze montowane jako mieszające (w przypadku, gdy zostaną użyte jako zawory rozdzielające, prędkość przepływu nie może być większa niż 2 m/s).

WYMIARY [mm]



DN	e	b (2 port)	c (3 port)	L	a
3/4"	34,5	52	69	85	54
1"	40	53	73	95	63
1 1/4"	43,5	53	73	108	70
1 1/2"	51	56,5	75	120	81
2"	54,5	62,5	83	142	97

Parametry przedstawione w tej karcie mogą zostać zmienione bez uprzedzenia.